

## CADERNO DE PROVA OBJETIVA

### ENGENHEIRO CIVIL

#### ESTRUTURA DA PROVA

Língua Portuguesa 10 questões

Matemática 10 questões

Legislação 15 questões

Conhecimentos Específicos 35 questões

**TOTAL 70 questões**

#### NÃO SERÁ PERMITIDO

- Comunicação entre candidatos durante a prova.
- Anotar respostas fora do caderno de questões.
- Levantar sem autorização do fiscal.
- Uso de equipamentos eletrônicos ou celulares.
- O empréstimo de qualquer tipo de material entre os(as) candidatos(as).

#### SUA PROVA

- Além deste caderno contendo as questões objetivas, você receberá do fiscal o **cartão de respostas**.
- As questões objetivas têm **4 (quatro) opções** de resposta (A, B, C e D). Apenas 1 (uma) alternativa responde à questão.
- O formulário de respostas deverá ser preenchido conforme as instruções contidas no próprio formulário e assinado apenas no espaço reservado para esse fim.
- A interpretação das questões faz parte da prova.

#### TEMPO DE PROVA

- Você dispõe de **4 (quatro) horas** para a realização da prova, já incluído o tempo para marcar o cartão de respostas.
- Os **3 últimos candidatos** sairão juntos após assinatura do relatório.

#### INFORMAÇÕES GERAIS

- Verifique se seu caderno está completo e sem falhas. Caso contrário, **notifique imediatamente o fiscal**.
- Confira seus dados pessoais no cartão de respostas.
- Use **caneta esferográfica preta ou azul** (material transparente).
- Assine apenas no espaço reservado no cartão de respostas.
- Confira seu cargo. Em caso de divergência, informe o fiscal.
- Reserve tempo para preencher o cartão. **Não será permitida troca** por erro do candidato.
- Apenas as marcações no cartão de respostas serão consideradas.
- O não cumprimento das instruções poderá acarretar a eliminação do candidato.
- Este caderno será obrigatoriamente devolvido ao fiscal ao final da prova. O(a) candidato(a) poderá destacar a contracapa, na qual se encontra o rascunho do gabarito, que não poderá ter nenhuma anotação extra.
- A devolução do formulário de respostas e do caderno de prova é de inteira responsabilidade do candidato.
- Qualquer irregularidade deverá ser comunicada ao fiscal.

**BOA PROVA!**

[ PÁGINA INTENCIONALMENTE EM BRANCO ]

## LÍNGUA PORTUGUESA

### Texto para as Questões de 01 a 04.

#### A ESTABILIDADE

*"Nenhum servidor público pode ser coagido a realizar um malfeito por medo de perder seu sustento"*

**Michel Yamagishi**

1 Nasci em Manaus, em 1971. A Zona Franca tinha apenas 14 anos de existência e  
2 começava a produzir seus efeitos benéficos na cidade. Mesmo sendo muito pobre, desde  
3 que me entendo por gente sempre quis ser cientista. Sonhava em estudar na Unicamp. O  
4 sonho tornou-se realidade em 1991. Como não tinha como pagar aluguel, consegui uma  
5 vaga na Moradia Estudantil da Unicamp, na casa H2. Fazia minhas compras em uma  
6 pequena mercearia. Ia e voltava a pé, com as sacolas contendo, basicamente, miojo,  
7 atum enlatado, leite, achocolatado e bolachas recheadas para o café da manhã. Vida  
8 simples. O dinheiro era literalmente contado para o transporte, a alimentação nos finais de  
9 semana (miojo com atum ou cachorro-quente) e os tíquetes do bandeirão. Às vezes,  
10 sobravam alguns trocados, que eu gastava comprando livros nas extintas livrarias do  
11 centro de Campinas.

12 Como cada centavo fazia diferença, eu sempre prestava muita atenção em onde e  
13 como gastava meus cruzeiros. Lembro-me de uma ocasião em que, ao passar os  
14 produtos pelo caixa do supermercado, acabei perdendo a paciência com a funcionária,  
15 pois, pela milésima vez (obviamente uma hipérbole), precisava reclamar do preço errado.  
16 Porém, o que realmente me tirou do sério foi que a diferença era sempre para mais, nunca  
17 para menos. Erros genuínos têm padrão aleatório: uns para mais; outros, para menos.  
18 Aquilo parecia intencional. Num rompante de raiva, perguntei: "Por que o preço sempre  
19 sai mais caro?". A moça do caixa não me respondeu. Seus olhos, angustiados e tristes,  
20 encontraram os meus e, em silêncio, ela corrigiu o valor do produto.

21 Na volta para casa, carregando minhas compras, não parava de pensar no absurdo  
22 daquela situação. Errar o preço para mais, consistentemente, era um tipo de roubo. Por  
23 que ela fazia aquilo? Eu era tão pobre quanto ela. Certamente, aquele "roubo" não iria  
24 para o seu bolso, pois estava registrado, e uma rápida conferência contábil apontaria a  
25 falta, caso ela se apropriasse da quantia surrupiada. Para mim, aquilo simplesmente não  
26 fazia sentido. Minha raiva só aumentava a cada passo que dava. Já quase chegando à  
27 Moradia, lembrei-me do olhar que trocamos. Um frio percorreu-me a espinha! E se ela  
28 fosse obrigada a proceder assim? Não — pensei —, ninguém me forçaria a fazer aquilo.  
29 Se alguém tentasse, eu pediria demissão na hora. Não trabalharia em um local onde o  
30 padrão moral fosse tão baixo!

31 Meus pensamentos já iam se dispersando quando me ocorreu outra dúvida, ainda  
32 mais incômoda: e se eu fosse casado e tivesse filhos? Será que a decisão seria tão fácil?

33 Aquela moça deveria ter uns trinta anos. Provavelmente, era casada. Teria filhos? Não sei.  
34 Porém, se aquela fosse sua única fonte de renda, um pedido do patrão, por mais  
35 indecente que fosse, soaria como uma ordem irrecusável. É, a vida não é simples, não.  
36 Naquela altura, como estudante, minhas responsabilidades eram limitadas. Eu podia fazer  
37 escolhas radicais, e o único afetado seria eu mesmo. Talvez aquela funcionária tivesse  
38 que optar entre o certo e o errado, tendo como pano de fundo a sobrevivência dos  
39 próprios filhos. O que eu faria naquela situação?

40 Gosto de fantasiar que optaria pelo certo. Ah, o autoengano! Sempre imaginamos  
41 ser melhores do que realmente somos. Foi refletindo sobre esse acontecimento, décadas  
42 depois, que compreendi uma das principais razões para a estabilidade dos servidores  
43 públicos de todas as esferas governamentais. Sei que, para muitos cidadãos, a  
44 estabilidade parece um privilégio injustificável. Entretanto, sem ela, multiplicam-se os  
45 incentivos para que servidores cedam a pressões políticas e econômicas. Nenhum  
46 servidor público pode ser coagido a realizar um malfeito por medo de perder seu sustento.  
47 Na eventualidade de um superior hierárquico (ou qualquer indivíduo) assediá-lo para que  
48 cometa um ato ilícito, ele pode simplesmente se recusar. Obviamente, não sejamos  
49 ingênuos: sofrerá outros tipos de retaliação, mas não perderá o emprego e, portanto, não  
50 exporá a família a privações. A estabilidade permite que o servidor público faça sempre o  
51 certo. Quiçá usassem mais esse “superpoder”! Aquela atendente do caixa poderia  
52 racionalizar seu desvio de conduta e até dormir em paz, mas nenhum servidor público  
53 com estabilidade terá aquele atenuante — não lhe restando alternativa senão encarar a  
54 própria pusilanimidade ou mau-caratismo.

Disponível em: <https://jornal.unicamp.br/artigo/2025/12/01/a-estabilidade/>.

## QUESTÃO 01

No excerto: “Aquela atendente do caixa poderia racionalizar seu desvio de conduta e até dormir em paz, mas nenhum servidor público com estabilidade terá aquele atenuante — não lhe restando alternativa senão encarar a própria pusilanimidade ou mau-caratismo.” (linhas 51 a 54), o termo “pusilanimidade” assume o sentido de

- (A) falta de coragem moral para resistir a pressões ou tomar decisões éticas, mesmo diante de riscos pessoais.
- (B) tendência a agir de modo calculista, priorizando interesses próprios em detrimento do bem comum.
- (C) inabilidade técnica para lidar com situações de conflito ou ambiguidade ética no ambiente de trabalho.
- (D) rejeição consciente pelas normas institucionais, manifestada por atitudes de desafio ou indiferença.

**QUESTÃO 02**

À luz da norma-padrão e considerando o valor semântico-discursivo dos sinais de pontuação, leia os excertos a seguir, avalie as análises apresentadas e assinale a alternativa **INCORRETA**:

- (A) "[...], pois, pela milésima vez (obviamente uma hipérbole), precisava reclamar do preço errado." (linha 15) ⇒ Os parênteses em "(obviamente uma hipérbole)" introduzem um comentário metadiscursivo do narrador sobre "pela milésima vez", desautorizando uma leitura literal dessa expressão. Trata-se de um segmento acessório, que explicita o caráter hiperbólico do enunciado sem comprometer a correção gramatical do período.
- (B) "Erros genuínos têm padrão aleatório: uns para mais; outros, para menos." (linha 17) ⇒ Os dois-pontos estabelecem relação de especificação-explicação em relação a "padrão aleatório". As sequências "uns para mais; outros, para menos" configuram membros coordenados, com verbo subentendido, separados por ponto e vírgula para salientar o paralelismo e o contraste entre as duas possibilidades de erro.
- (C) "Não — pensei —, ninguém me forçaria a fazer aquilo." (linha 28) ⇒ Os travessões isolam o verbo "pensei", marcando a inserção do monólogo interior do narrador no fluxo da frase. A vírgula após o segundo travessão indica a retomada da estrutura iniciada em "Não", podendo ser suprimida sem infringir a norma-padrão, ainda que com leve alteração do ritmo e da entoação do enunciado.
- (D) "Meus pensamentos já iam se dispersando quando me ocorreu outra dúvida, ainda mais incômoda: e se eu fosse casado e tivesse filhos?" (linhas 31 e 32) ⇒ Os dois-pontos exercem função típica de introdução de enumeração, o que permitiria, a substituição por vírgula, sem alteração relevante do valor sintático do enunciado.

### QUESTÃO 03

À luz das estratégias argumentativas utilizadas para sustentar o posicionamento do autor em defesa da estabilidade, leia os excertos a seguir e avalie as análises apresentadas:

I – “Nasci em Manaus, em 1971. A Zona Franca tinha apenas 14 anos de existência e começava a produzir seus efeitos benéficos na cidade. Mesmo sendo muito pobre, desde que me entendo por gente sempre quis ser cientista. Sonhava em estudar na Unicamp. O sonho tornou-se realidade em 1991.” (linhas 1 a 4) ⇒ **Argumento de autoridade**: o narrador-autor, com base no prestígio associado ao fato de ter estudado na Unicamp e de ser cientista, busca legitimar o seu ponto de vista, fazendo de sua formação acadêmica o principal fundamento da tese sobre a estabilidade.

II – “Lembro-me de uma ocasião em que, ao passar os produtos pelo caixa do supermercado, acabei perdendo a paciência com a funcionária, pois, pela milésima vez (obviamente uma hipérbole), precisava reclamar do preço errado.” (linhas 13 a 15) ⇒ **Argumento por exemplificação**: o episódio relatado é um caso, que ilustra a situação de trabalhadores submetidos a ordens questionáveis, servindo de base para a reflexão sobre coação econômica e para a defesa da estabilidade como mecanismo de proteção da ética no serviço público.

III – “Meus pensamentos já iam se dispersando quando me ocorreu outra dúvida, ainda mais incômoda: e se eu fosse casado e tivesse filhos? Será que a decisão seria tão fácil?” (linhas 31 e 32) ⇒ **Raciocínio hipotético/contrafactual**: ao se imaginar em outra condição (casado, com filhos), o narrador complexifica seu juízo inicial e introduz um cenário hipotético que evidencia o peso das responsabilidades familiares nas decisões éticas.

IV – “Sei que, para muitos cidadãos, a estabilidade parece um privilégio injustificável. Entretanto, sem ela, multiplicam-se os incentivos para que servidores cedam a pressões políticas e econômicas.” (linhas 43 a 45) ⇒ **Argumento de causa e consequência**: o autor menciona uma objeção à estabilidade e, em seguida, relaciona a ausência desse direito ao aumento de pressões indevidas sobre o servidor, estabelecendo umnexo causal entre falta de estabilidade e vulnerabilidade ética.

V – “Na volta para casa, carregando minhas compras, não parava de pensar no absurdo daquela situação. Errar o preço para mais, consistentemente, era um tipo de roubo. Por que ela faria aquilo? Eu era tão pobre quanto ela.” (linhas 21 a 23) ⇒ **Argumento por generalização**: ao considerar que o erro constante “para mais” configura “um tipo de roubo” e lembrar que também era pobre, o narrador formula uma conclusão geral sobre a desonestidade da funcionária, estendendo aquele caso específico a um julgamento amplo sobre o comportamento de trabalhadores em situação semelhante.

Assinale a alternativa **CORRETA**:

- (A) Apenas I, II e III estão corretas.
- (B) Apenas I, II e IV estão corretas.
- (C) Apenas II, III e IV estão corretas.
- (D) Apenas III, IV e V estão corretas.

**QUESTÃO 04**

Considerando os mecanismos de coesão referencial empregados no texto lido, leia os excertos a seguir, avalie as análises apresentadas e assinale a alternativa **INCORRETA**:

- (A) “Nasci em Manaus, em 1971. A Zona Franca tinha apenas 14 anos de existência e começava a produzir seus efeitos benéficos na cidade.” (linhas 1 e 2) ⇒ a expressão “a cidade” retoma, por reiteração semântica, o referente “Manaus”, evitando a repetição do nome próprio, sendo considerada um exemplo de hiperonímia.
- (B) “A moça do caixa não me respondeu..” (linha 19) ⇒ o sintagma definido “a moça do caixa” estabelece relação com o referente previamente introduzido no texto, retomando-o por meio de uma paráfrase descritiva que preserva traços já ativados no texto, configurando um caso de coesão referencial anafórica por reformulação nominal.
- (C) “Foi refletindo sobre esse acontecimento, décadas depois, que compreendi uma das principais razões para a estabilidade dos servidores públicos de todas as esferas governamentais.” (linhas 41 a 43) => o demonstrativo “esse” antecipa uma situação que será narrada a seguir, funcionando como exemplo de coesão catafórica.
- (D) “Sei que, para muitos cidadãos, a estabilidade parece um privilégio injustificável. Entretanto, sem ela, multiplicam-se os incentivos para que servidores cedam a pressões políticas e econômicas.” (linhas 43 a 45) => o termo “ela” retoma o termo “estabilidade”, evitando sua repetição imediata, sendo considerado um caso de referência pronominal anafórica.

**Texto para as Questões de 05 a 10.****A RAÇA SUPERIOR****Walcyr Carrasco**

1 A espécie humana acredita ser a única inteligente. Puro engano. Há tempos  
2 imemoriais nós, os humanos, fomos derrotados por uma raça superior, muito mais  
3 esperta. Mais que derrotados, fomos domesticados. Pelos cachorros. De fato, sob  
4 qualquer índice de avaliação, a raça canina se mostra superior. Quem convive com um  
5 cão gosta de dizer que é "dono". Como acreditar, se tudo prova que o cachorro é dono do  
6 homem? Na questão da alimentação, por exemplo. Qualquer pessoa gasta dinheiro e  
7 tempo para comprar ração. Analisa os vários tipos e até experimenta uns pedacinhos para  
8 avaliar o sabor. Corre atrás de ossos para proporcionar tardes de degustação ao cachorro.  
9 Compra imitações de borracha. Indústrias pesquisam novas rações nutritivas. Gastam  
10 uma fábula em propaganda. Ou seja: sem levantar uma pata, o cachorro faz com que os  
11 seres humanos trabalhem torrando neurônios, tempo e dinheiro simplesmente para  
12 alimentá-los! Certa vez tive uma cachorrinha que só podia comer arroz com cenoura e  
13 carne moída. Estava sem empregada. Durante um mês levantava uma hora antes,  
14 preparava a comida e saía para trabalhar. Ao voltar, servia uma nova refeição e lavava o  
15 prato. Em troca, ela me lambia os dedos. Eu me sentia no cúmulo da felicidade só de  
16 receber essas lambidinhas! Seja dita a verdade: quem era dono de quem?

17 E na questão amorosa? Quando gosta de alguém o cão abana o rabo. Pode ser um  
18 desconhecido. Gostou, abanou. Quando está a fim, deita-se de patas para cima e lança  
19 um olhar bem pidoncho. Até o coração mais duro não resiste a dar carinho, coçar as  
20 orelhas, fazer uns afagos. Eu, não. Nunca me deitei de barriga para ficar me oferecendo.  
21 Vontade não faltou, mas e a coragem? Nós, seres humanos, usamos artifícios. Gastamos  
22 dinheiro em perfumes, em cabeleireiros, em dermatologistas. Vamos a *happy hours*,  
23 jantares, festas, barzinhos da moda, entramos em chats da internet, só para achar quem  
24 nos coce as orelhas. Se alguém faz festa para todo mundo que conhece, rebolando como  
25 um cãozinho, vem o veredicto:

26 — Ih! Está com carência afetiva.

27 Toca a procurar terapeuta. Horas e horas dedicadas a analisar a pura vontade de  
28 buscar amor! Revistas dedicam quilômetros de papel a práticas de sedução. Como olhar  
29 de lado, como sorrir, como se oferecer sem dar na vista. Mais: como ter coragem de  
30 expressar os sentimentos. Cachorro, não. Abana o rabo e pronto. Muitas vezes, com  
31 ciúme, já tive vontade de morder alguém. Ao contrário, sorri simpaticamente enquanto o  
32 sangue fervia. Cães não possuem esse tipo de constrangimento. Atiram-se em cima do  
33 rival. Mordem a mão de quem acaricia. Até conseguirem seu quinhão de afeto. Mas  
34 também não guardam raiva. Depois de rosnarem um para o outro, dois cães saem  
35 pulando e brincando juntos. Que espécie sabe lidar melhor com as próprias emoções?

36 A questão da pele também é importante. Criamos indústrias do vestuário porque  
37 não estamos satisfeitos com a própria pele, e inventamos estratégias para cobri-la. Boa  
38 parte da humanidade se dedica a fabricar tecidos, a inventar e a vender roupas. Qualquer  
39 pessoa ambiciona se vestir bem. Fortunas são despendidas em novos guarda-roupas. A

40 moda vira, e toca a gastar tudo outra vez. Cachorro, não. Nasce vestido. Imagine-se  
41 quanto delírio, quanta mão-de-obra seria evitada se o ser humano tivesse a mesma  
42 tranquilidade a respeito da própria aparência.

43 Chegamos ao X da questão. Criamos filosofias, escrevemos livros. Há quem faça  
44 ioga, meditação. Tudo para aprender a aceitar o fardo da existência. O cão já nasce  
45 aceitando. A vida é e não é, deve pensar o cão, com a sabedoria de um mestre zen. É o  
46 que constato todo dia ao chegar em casa exausto do trabalho, de mau humor com o  
47 chefe, com a fatura do cartão de crédito prestes a me degolar, o cheque especial batendo  
48 as folhas em torno de minhas orelhas como uma ave de rapina.

49 Sento na varanda e meu cachorro se aproxima. Sem nenhuma preocupação na  
50 vida. Deita-se aos meus pés e prepara-se para receber sua dose cotidiana de carinho. Eu  
51 me submeto. Raça superior é isso aí.

Disponível em: <https://comissaodecultura.wordpress.com/wp-content/uploads/2011/06/walcyr-carrasco-pequenos-d-elitos-e-outras-crc3b4nicas.pdf> (Adaptado).

## QUESTÃO 05

Considerando a ideia central da crônica “A Raça Superior”, assinale a alternativa **CORRETA**:

- (A) O texto defende, por meio de argumentos científicos e biológicos, a tese de que os cachorros são biologicamente superiores aos humanos em termos de inteligência e capacidade de adaptação ao meio ambiente, comprovando essa superioridade por meio de estudos sobre comportamento animal.
- (B) A crônica utiliza humor e ironia para inverter a relação de poder convencional entre humanos e cachorros, argumentando que, na prática, os cães “domesticaram” os humanos ao fazê-los trabalhar, gastar recursos e modificar comportamentos em função das necessidades caninas, enquanto os cachorros vivem de forma simples e autêntica.
- (C) O texto apresenta crítica severa aos donos de cachorros que gastam excessivamente com seus animais de estimação, defendendo que esse comportamento representa desperdício financeiro e demonstra falta de prioridades adequadas na vida moderna urbana.
- (D) A crônica discute, de forma científica e objetiva, as diferenças comportamentais entre humanos e cachorros nas áreas de alimentação, relacionamentos afetivos e aceitação existencial, concluindo que ambas as espécies possuem vantagens e desvantagens equivalentes em suas formas de viver.

**QUESTÃO 06**

Leia os excertos e analise o uso da linguagem informal:

I - “Quando está a fim, deita-se de patas para cima e lança um olhar bem pidoncho.” (linhas 18 e 19)

II - “sem levantar uma pata, o cachorro faz com que os seres humanos trabalhem torrando neurônios, tempo e dinheiro simplesmente para alimentá-los!” (linhas 10 a 12)

III - “Eu me sentia no cúmulo da felicidade só de receber essas lambidinhas!” (linha 15 e 16)

IV - “Se alguém faz festa para todo mundo que conhece, rebolando como um cãozinho, vem o veredicto: — Ih! Está com carência afetiva.” (linhas 24 a 26)

V - “Chegamos ao X da questão.” (linha 43)

Considerando as marcas de oralidade e informalidade presentes nos excertos, assinale a alternativa **CORRETA**:

- (A) O uso de expressões coloquiais como “pidoncho”, “torrando neurônios” e “lambidinhas”, além da interjeição (“Ih!”) e da expressão conclusiva “x da questão”, confere ao texto tom conversacional e próximo ao leitor, característico do gênero crônica, criando efeito de espontaneidade que reforça o caráter reflexivo-humorístico da narrativa.
- (B) As expressões informais presentes no texto representam inadequação linguística que compromete a qualidade literária da crônica, uma vez que o uso de termos como “pidoncho” e “torrando neurônios” evidencia empobrecimento vocabular e ausência de domínio da norma culta da língua portuguesa.
- (C) A linguagem coloquial utilizada pelo autor tem como objetivo ridicularizar o comportamento dos donos de cachorros, demonstrando desprezo pela relação entre humanos e animais através de vocabulário vulgar e expressões de baixo calão incompatíveis com textos publicados em veículos de comunicação.
- (D) As marcas de oralidade identificadas nos excertos configuram desvios gramaticais involuntários do autor, que deveria ter empregado exclusivamente a norma padrão formal, substituindo “pidoncho” por “suplicante”, “torrando neurônios” por “utilizando raciocínio” e eliminando interjeições como “Ih!” para adequar o texto ao registro culto.

**QUESTÃO 07**

Considerando as construções sintático-semânticas, analise as alternativas e assinale a **INCORRETA**:

- (A) As frases interrogativas: “Como acreditar [...]?” (linha 5) e “Que espécie sabe lidar melhor [...]?” (linha 35) funcionam como interrogações retóricas que não esperam resposta objetiva por parte do leitor, mas estabelecem diálogo reflexivo e reforçam argumentativamente a tese de superioridade canina, conduzindo o leitor a conclusões por meio de questionamentos cuja resposta está implícita no próprio texto.
- (B) O uso da voz passiva nas construções “Fortunas são despendidas em novos guarda-roupas” (linha 39) e “Mais que derrotados, fomos domesticados (linha 3), desloca o foco do agente para o paciente (fortunas/humanos), enfatizando a condição de submissão e reforçando ironicamente a inversão da relação de poder tradicional, já que humanos aparecem no papel tipicamente atribuído aos animais domesticados.
- (C) A alternância entre pessoas do discurso: “Certa vez, tive uma cachorrinha [...]” (linha 12) e “Criamos filosofia, escrevemos livros” (linha 43) articula estrategicamente experiência pessoal e reflexão universal, utilizando a anedota autobiográfica como exemplo concreto que fundamenta e valida a tese geral sobre a humanidade, criando movimento argumentativo do particular para o universal.
- (D) As frases nominais presentes no texto: “Cachorro, não.” (linha 40), “Puro engano.” (linha 1) constituem desvios gramaticais resultantes da ausência de verbos conjugados, comprometendo a clareza sintática e demonstrando imprecisão na construção frasal.

**QUESTÃO 08**

Leia o excerto:

“Chegamos ao X da questão. Criamos filosofias, escrevemos livros. Há quem faça ioga, meditação. Tudo para aprender a aceitar o fardo da existência. O cão já nasce aceitando. A vida é e não é, deve pensar o cão, com a sabedoria de um mestre zen. É o que constato todo dia ao chegar em casa exausto do trabalho, de mau humor com o chefe, com a fatura do cartão de crédito prestes a me degolar, o cheque especial batendo as folhas em torno de minhas orelhas como uma ave de rapina.” (linhas 43 a 48)

Assinale a alternativa que expressa **CORRETAMENTE** a ideia central desenvolvida no parágrafo:

- (A) O excerto apresenta crítica à falta de disciplina dos seres humanos contemporâneos que abandonaram práticas espirituais tradicionais, como filosofia e meditação, demonstrando que a solução para os problemas existenciais está no retorno aos estudos filosóficos e na adoção de rotinas contemplativas semelhantes às praticadas por mestres orientais.
- (B) O excerto desenvolve o contraste entre a complexidade humana e a simplicidade canina no que diz respeito à aceitação da existência: enquanto humanos criam elaborados artifícios intelectuais e espirituais para lidar com as angústias da vida, os cães possuem naturalmente aquilo que os humanos buscam arduamente conquistar, o que reforça ironicamente a tese de superioridade canina defendida na crônica.
- (C) O excerto demonstra cientificamente que cachorros possuem capacidade cognitiva superior à dos humanos para resolver problemas existenciais complexos, comprovando por meio de exemplos práticos que animais domésticos desenvolveram estratégias evolutivas mais eficientes para lidar com estresse e pressões do ambiente contemporâneo.
- (D) O excerto argumenta que problemas financeiros, como dívidas de cartão de crédito e uso de cheque especial, são a principal causa da infelicidade humana e deveriam ser resolvidos por meio da adoção de hábitos de consumo mais simples inspirados no comportamento canino, propondo educação financeira como solução para crises existenciais.

**QUESTÃO 09**

---

Todas as alternativas apresentam análises corretas sobre as estratégias humorísticas empregadas, **EXCETO**:

- (A) A inversão irônica da relação de dominação entre humanos e cachorros constitui o eixo estruturante do humor, transformando situações cotidianas banais (comprar ração, acariciar o cão) em evidências cômicas de uma suposta “domesticação” dos humanos pelos cães, subvertendo hierarquias convencionais e expectativas do leitor.
- (B) O uso de hipérboles como “torrando neurônios” para escolher ração, “fatura do cartão prestes a me degolar” e “cheque especial batendo as folhas como ave de rapina” amplifica dramaticamente situações prosaicas, criando humor pelo contraste entre a intensidade da linguagem e a trivialidade das ações descritas.
- (C) Os relatos autobiográficos (preparar comida especial para a cachorrinha, sentir felicidade com “lambidinhas”, nunca ter tido coragem de se deitar de barriga para cima) funcionam como confissões humorísticas que expõem vulnerabilidades do produtor do texto e assumem caráter testemunhal sobre a relação entre donos e animais de estimação.
- (D) A autoironia do narrador, que se inclui entre os “domesticados” ao relatar episódios constrangedores (levantar cedo para preparar comida da cachorrinha, sentir felicidade com “lambidinhas”), torna o humor mais sarcático e politicamente incorreto, convidando o leitor a rir sobre a condição humana compartilhada.

## QUESTÃO 10

Leia a tirinha a seguir:



Disponível em: <http://www.willtirando.com.br/category/viva-intensamente/page/5/>

A partir da construção da tirinha, todos os excertos, a seguir, evidenciam um diálogo entre os textos, **EXCETO**:

- (A) "Cães não possuem esse tipo de constrangimento. Atiram-se em cima do rival." (linha 32 e 33)
- (B) "A espécie humana acredita ser a única inteligente. Puro engano".(linha 1)
- (C) "Que espécie sabe lidar melhor com as próprias emoções?" (linha 35)
- (D) "A vida é e não é, deve pensar o cão, com a sabedoria de um mestre zen." (linha 45)

---

## MATEMÁTICA

---

### QUESTÃO 11

---

Considere a função  $f(x) = \ln(4 - x^2)$ , para  $x \in ]-2, 2[$

É **CORRETO** afirmar que

- (A)  $f$  tem um mínimo absoluto  $x = 0,5$
- (B)  $f$  tem um mínimo absoluto  $x = 1$
- (C)  $f$  tem um máximo absoluto  $x = -1$
- (D)  $f$  tem um máximo absoluto  $x = 0$

### QUESTÃO 12

---

Numa enquete feita com 80 pessoas, entre servidores e estudantes da UFLA, considerando os três meios de transporte: ônibus, carro e bicicleta, utilizados para chegar à Universidade, concluiu-se que:

- 50 pessoas usam ônibus
- 35 pessoas usam carro
- 20 pessoas usam bicicleta
- 14 pessoas usam ônibus e carro
- 10 pessoas usam carro e bicicleta
- 8 pessoas usam ônibus e bicicleta
- 4 pessoas usam ônibus, carro e bicicleta

Com base nesses dados, o número de pessoas entrevistadas, que usam alternativas **diferentes às três formas de locomoção consideradas na pesquisa**, é:

- (A) 3
- (B) 7
- (C) 24
- (D) 25

**QUESTÃO 13**

Seja  $n = 2^a \cdot 3^b \cdot 5^c$  um número inteiro com 126 divisores positivos, sendo  $a, b, c$  números inteiros positivos satisfazendo  $a + b = 3$ .

Assinale a alternativa que apresenta os valores corretos de  $a, b$  e  $c$ , respectivamente:

- (A) 1, 2 e 20
- (B) 1, 2 e 21
- (C) 2, 1 e 32
- (D) 2, 1 e 31

**QUESTÃO 14**

Para criar uma senha, uma pessoa foi orientada a escolher 3 letras e 4 números, sem repetição de letras e nem de números, letras e números tomados nos respectivos conjuntos  $\{A, B, C, D, E, F\}$  e  $\{2, 3, 4, 5, 6\}$ .

A quantidade de senhas que começam e terminam com letras é

- (A) 28.800
- (B) 50.400
- (C) 72.000
- (D) 135.000

**QUESTÃO 15**

Considere os pontos  $A = (x_1, y_1)$  e  $B = (x_2, y_2)$  pertencentes à reta de equação  $y = x + 3$  que distam  $2\sqrt{2}$  do ponto  $P = (-1, 2)$ .

A soma  $x_1 + y_1 + x_2 + y_2$  é igual a

- (A) -1
- (B) -3
- (C) 2
- (D) 5

**QUESTÃO 16**

Uma partícula está se movendo ao longo da parábola  $y^2 = 2x$ . Sabendo que  $\frac{dx}{dt} = 1$  cm/s, para todo  $t \geq 0$ , o valor de  $\frac{dy}{dt}$ , quando a partícula passa pelo ponto (2, 2), é

- (A) 2 cm/s
- (B)  $\frac{3}{2}$  cm/s
- (C) 1 cm/s
- (D)  $\frac{1}{2}$  cm/s

**QUESTÃO 17**

Em um tanque foram adicionados  $13 \times 10^{11}$  mm<sup>3</sup> da substância X e  $25 \times 10^{-2}$  hm<sup>3</sup> da substância Y. O volume da substância resultante, em m<sup>3</sup>, é

- (A) 235.100 m<sup>3</sup>
- (B) 251.300 m<sup>3</sup>
- (C) 231.500 m<sup>3</sup>
- (D) 253.100 m<sup>3</sup>

**QUESTÃO 18**

O preço de venda inicial de um produto é R\$ 220,00. O preço do produto teve um aumento de 10% no primeiro mês e um aumento de 20% no segundo mês, em relação ao preço no final do primeiro mês. No terceiro mês, o produto foi vendido com um desconto de 30% sobre o preço de venda no final do segundo mês. O produto foi vendido por

- (A) R\$ 242,28
- (B) R\$ 220,72
- (C) R\$ 203,28
- (D) R\$ 290,72

**QUESTÃO 19**

Considere as seguintes afirmações:

- I. "Se o projeto for aprovado, então, a Fundação liberará os recursos."
- II. "A Fundação liberará os recursos, se a documentação estiver completa."

Sabendo-se que a Fundação não liberou os recursos, é **CORRETO** afirmar que:

- (A) O projeto não foi aprovado e a documentação não está completa.
- (B) O projeto não foi aprovado e a documentação está completa.
- (C) O projeto foi aprovado e a documentação não está completa.
- (D) O projeto foi aprovado e a documentação está completa.

**QUESTÃO 20**

As idades de três irmãos são números inteiros positivos que formam a seguinte progressão geométrica:

$$x - 3, x, x + 4$$

Assinale a alternativa que apresenta a soma da idade dos três irmãos:

- (A) 28
- (B) 37
- (C) 49
- (D) 55

---

## LEGISLAÇÃO

---

### QUESTÃO 21

---

De acordo com a Lei nº 9.784/1999, no que se refere à competência no processo administrativo, assinale a alternativa **CORRETA**:

- (A) A competência pode ser renunciada pelo órgão administrativo, quando houver justificativa de conveniência e oportunidade.
- (B) A avocação de competência é admitida de forma permanente, quando houver interesse da Administração.
- (C) Na ausência de impedimento legal, a delegação de competência pode ocorrer entre órgãos ou titulares, ainda que não exista relação de hierarquia entre eles.
- (D) Na ausência de previsão legal específica, o processo administrativo deve ser iniciado perante a autoridade de maior grau hierárquico.

### QUESTÃO 22

---

Segundo a Lei nº 9.784/1999, no que tange à anulação, à revogação e à convalidação dos atos administrativos, assinale a alternativa **CORRETA**:

- (A) A revogação de atos administrativos que ocorre em razão de vício de legalidade produz efeitos retroativos.
- (B) O direito de anular atos administrativos que gerem efeitos favoráveis aos destinatários é imprescritível, ainda que não haja má-fé.
- (C) Os atos administrativos que apresentem defeitos sanáveis devem ser anulados, ainda que não causem prejuízo ao interesse público ou a terceiros.
- (D) A Administração deve anular os atos administrativos ilegais e pode revogar atos válidos por motivos de conveniência ou oportunidade, respeitados os direitos adquiridos.

### QUESTÃO 23

---

Considerando as normas do Decreto-Lei nº 200/1967 e do Estatuto da Universidade Federal de Lavras sobre a organização e a definição de entidades integrantes da Administração Pública Federal, leia o enunciado, a seguir, e assinale a alternativa **CORRETA**.

A Universidade Federal de Lavras se enquadra como:

- (A) Autarquia integrante da Administração Pública Federal Indireta.
- (B) Autarquia integrante da Administração Pública Federal Direta.
- (C) Fundação Pública integrante da Administração Pública Federal Direta.
- (D) Fundação Pública integrante da Administração Pública Federal Indireta.

### QUESTÃO 24

---

A Universidade Federal de Lavras (UFLA) pretende adquirir computadores para equipar as Secretarias Integradas de suas Unidades Acadêmicas. Considerando que o objeto possui padrões de desempenho e qualidade objetivamente definidos em edital, de acordo com especificações usuais de mercado, a modalidade licitatória obrigatória para essa contratação, de acordo com a Lei nº 14.133/2021 é:

- (A) diálogo competitivo.
- (B) pregão.
- (C) leilão.
- (D) concorrência.

### QUESTÃO 25

---

Sobre o âmbito de incidência da Lei nº 8.429/1992, com as alterações promovidas pela Lei nº 14.230/2021, assinale a alternativa **CORRETA**:

- (A) Os sócios e diretores de pessoa jurídica de direito privado respondem objetivamente pelos atos de improbidade imputados à pessoa jurídica.
- (B) Ato de improbidade administrativa se configura como a conduta culposa do agente público que cause lesão ao erário, ainda que ausente a intenção de alcançar resultado ilícito.
- (C) O particular que induz ou concorre dolosamente para a prática de ato de improbidade administrativa submete-se às disposições da Lei nº 8.429/1992.
- (D) Ainda que não haja repercussão sobre os cofres públicos, os atos de improbidade praticados contra entidade privada custeada pelo erário sujeitam-se à Lei nº 8.429/1992, com ressarcimento integral dos prejuízos.

## QUESTÃO 26

---

A Lei nº 13.460/2017 dispõe sobre participação, proteção e defesa dos direitos do usuário dos serviços públicos da Administração Pública. Em seu art. 4º, há uma série de princípios que orientam a prestação dos serviços públicos e o atendimento do usuário. Assinale, dentre as alternativas abaixo, a que corretamente transcreve os referidos princípios:

- (A) razoabilidade, proporcionalidade, adequação, perenidade, economicidade, celeridade, equilíbrio e possibilidade.
- (B) regularidade, continuidade, efetividade, segurança, atualidade, generalidade, transparência e cortesia.
- (C) paridade, impessoalidade, ubiquidade, eficiência, confiança legítima, legalidade, ponderação e equidade.
- (D) legalidade, impessoalidade, moralidade, publicidade, urbanidade, eficiência, eficácia e suficiência.

## QUESTÃO 27

---

A Universidade Federal de Lavras (UFLA) recebeu, por meio do Serviço de Informação ao Cidadão (SIC), um pedido de acesso a informações sobre os critérios utilizados na concessão de bolsas de assistência estudantil no último exercício. O setor responsável identificou que parte dos dados solicitados está relacionada a informações pessoais de estudantes beneficiários. Com base na Lei nº 12.527/2011, assinale a alternativa **CORRETA**.

- (A) O pedido deve ser integralmente deferido, pois o programa de assistência estudantil é financiado com recursos públicos, o que impõe à Universidade o dever de divulgar todas as informações a ele relacionadas, incluindo os dados dos estudantes.
- (B) Dado o impacto potencial na imagem da Universidade perante a sociedade, as informações solicitadas somente poderão ser fornecidas após autorização da autoridade máxima da instituição.
- (C) O pedido deve ser parcialmente deferido, devendo a Universidade fornecer as informações sobre os critérios de concessão das bolsas, resguardando, contudo, os dados pessoais dos estudantes beneficiários, cujo acesso se restringe ao próprio titular ou mediante autorização expressa.
- (D) O pedido deve ser integralmente indeferido, pois informações relativas a programas de assistência estudantil possuem caráter sigiloso por envolverem dados sensíveis de vulnerabilidade socioeconômica dos discentes.

## QUESTÃO 28

---

Jonas, servidor público federal, recebe de seu superior hierárquico, Tácito, a orientação de adotar procedimento distinto do legalmente previsto para a tramitação de determinado processo administrativo, com o argumento de que a medida permitiria maior celeridade na conclusão do feito, que interessa a pessoas ligadas ao círculo social de Tácito. Com base no Decreto nº 1171/1994 - Código de Ética Profissional do Servidor Público Civil do Poder Executivo, Jonas deverá:

- (A) cumprir o que foi determinado, em respeito ao princípio da hierarquia, e, após, denunciar a situação ao órgão competente.
- (B) resistir à pressão e denunciar a situação ao órgão competente.
- (C) resistir à pressão, mas não está obrigado a denunciar a situação ao órgão competente.
- (D) cumprir o que foi determinado e manter o sigilo solicitado, em respeito ao princípio da hierarquia.

## QUESTÃO 29

---

Analise a situação dos seguintes personagens hipotéticos:

1. Ana, professora titular, vinculada a um Departamento da Universidade Federal de Lavras.
2. Marcos, auxiliar de serviços gerais, contratado de forma temporária para prestar serviços de jardinagem no campus histórico da Universidade Federal de Lavras.
3. Maria, professora substituta, vinculada a um Departamento da Universidade Federal de Lavras.
4. Antônio, empregado da EMBRAPA (Empresa Brasileira de Pesquisa Agropecuária), empresa pública vinculada ao Ministério da Agricultura, que executa projeto de pesquisa junto a um Departamento da Universidade Federal de Lavras.

Para fins de apuração de comprometimento ético pelas Comissões de Ética previstas no Código de Ética Profissional do Servidor Público Civil do Poder Executivo Federal (Decreto nº 1.171/1994), são considerados servidores públicos:

- (A) Ana e Antônio, apenas.
- (B) Ana, Marcos e Antônio, apenas.
- (C) Ana, Marcos, Maria e Antônio.
- (D) Ana, apenas.

**QUESTÃO 30**

O Estatuto da Universidade Federal de Lavras (UFLA), disposto na Resolução nº 177/2025, contém as disposições básicas sobre a finalidade, a comunidade universitária, a estrutura organizacional e o funcionamento da UFLA.

Sobre o Estatuto da UFLA, assinale a alternativa **INCORRETA**.

- (A) A UFLA, em obediência ao princípio da gestão democrática, assegura a participação de segmentos da comunidade institucional, local e regional, mantendo a ocupação de, no mínimo, setenta por cento dos assentos ocupados por docentes em cada órgão colegiado deliberativo e comissões estatutárias, regimentais e de escolha de dirigentes nos diferentes níveis da universidade.
- (B) As Unidades Acadêmicas da UFLA, constituídas por Institutos, Faculdades ou Escolas possuem autonomia didático-científica, administrativa e de gestão financeira e patrimonial, nos termos do Estatuto e do Regimento Geral da UFLA.
- (C) A UFLA envidará esforços, a fim de contribuir para que seus estudantes regulares tenham plenas condições materiais, simbólicas e pedagógicas de permanência, com vistas ao êxito acadêmico, fomentando, entre outras iniciativas programas de alimentação, moradia e saúde.
- (D) O ensino, enquanto atividade finalística da UFLA, abrange atividades de Ensino Superior, incluindo cursos de graduação, programas de pós-graduação e cursos de extensão, estando estatutariamente afastadas a condução de cursos e programas de Ensino Básico.

**QUESTÃO 31**

Entre os órgãos da Administração Superior da UFLA previstos em seu Estatuto, destacam-se o Conselho Universitário (CUNI) e o Conselho de Ensino, Pesquisa e Extensão (CEPE).

Leia as atribuições listadas e identifique se são de competência do CUNI ou do CEPE, de acordo com o Estatuto da UFLA. Em seguida, assinale a alternativa correspondente.

- I. Aprovar a criação e a extinção de cursos de graduação, programas de pós-graduação *Stricto sensu* e programas de residência.
- II. Aprovar a criação e a extinção de cursos de pós-graduação *Lato sensu*.
- III. Fixar normas gerais para a organização, funcionamento, avaliação e alterações de cursos.
- IV. Outorgar os títulos de Mérito Universitário, Professor Emérito, Técnico-Administrativo Emérito, Doutor Honoris Causa, Professor Honoris Causa, Notório Saber e Benemérito da UFLA.
- V. Deliberar sobre os processos de abertura de concurso e redistribuição de docentes e de técnicos administrativos.
- VI. Instituir prêmios e outorgar honrarias de mérito acadêmico, científico e de extensão, mediante propostas encaminhadas pelas Pró-Reitorias.

- (A) I- CUNI; II- CEPE; III- CEPE; IV- CUNI; V- CEPE; VI- CUNI.  
(B) I- CEPE; II- CUNI; III- CUNI; IV- CEPE; V- CUNI; VI- CEPE.  
(C) I- CUNI; II- CUNI; III- CEPE; IV- CUNI; V- CEPE; VI- CEPE.  
(D) I- CEPE; II- CEPE; III- CUNI; IV- CEPE; V- CUNI; VI- CUNI.

**QUESTÃO 32**

Considerando o disposto no Regimento Geral da Universidade Federal de Lavras (UFLA) sobre as eleições dos órgãos colegiados, assinale a alternativa **CORRETA**:

- (A) a eleição de representante do corpo técnico-administrativo no Conselho de Ensino, Pesquisa e Extensão será convocada pelo Presidente do Sindicato dos Técnicos Administrativos em Educação das Instituições Federais de Ensino de Lavras, Sind-UFLA.
- (B) a eleição de representante do corpo técnico-administrativo no Conselho Universitário será realizada por escrutínio secreto, salvo deliberação em contrário pelo órgão colegiado, não sendo admitido voto por procuração.
- (C) a eleição de representante do corpo técnico-administrativo no Conselho Universitário será convocada com 30 (trinta) dias de antecedência.
- (D) em caso de empate na eleição de representante do corpo técnico-administrativo no Conselho de Ensino, Pesquisa e Extensão, será considerada eleita a pessoa com mais idade.

**QUESTÃO 33**

Os Departamentos da Universidade Federal de Lavras compreendem os componentes curriculares em áreas de conhecimento afins para atuação no ensino, na pesquisa, na inovação, no desenvolvimento tecnológico e na cultura e poderão ser administrados por um Conselho Departamental.

Leia as afirmativas abaixo e assinale V para as verdadeiras e F para as falsas, nos termos do Regimento Geral da UFLA. Caso exista no Departamento, são atribuições do Conselho Departamental:

- ( ) conhecer e deliberar sobre assuntos de natureza didática que não forem da competência dos colegiados de curso.
- ( ) eleger a chefia do departamento e submeter o resultado à Congregação da unidade acadêmica para homologação.
- ( ) elaborar o Plano de Ação do Departamento e submetê-lo à aprovação da Congregação da unidade acadêmica.
- ( ) organizar, elaborar o regimento interno do departamento e submetê-lo à Congregação da unidade acadêmica para apreciação e aprovação.

Marque a alternativa **CORRETA**:

- (A) F - F - V - V
- (B) V - F - V - F
- (C) V - V - F - F
- (D) V - F - F - V

**QUESTÃO 34**

João é servidor público federal, legalmente investido em cargo público. No início de 2026, uma solicitação foi encaminhada a João e seus colegas para que atualizassem seus dados cadastrais. João se recusou a realizar a ação. Dois anos antes, João fora advertido por escrito por ter promovido manifestação de apreço no recinto de sua repartição.

Considerando as previsões da Lei nº 8.112/90, analise a situação de João e assinale a alternativa **CORRETA**:

- (A) Por sua conduta mais recente, João poderá receber a punição de suspensão, que poderá ser convertida em multa, quando houver conveniência para o serviço, na base de 50% (cinquenta por cento) por dia de vencimento ou remuneração, ficando João, neste caso, obrigado a permanecer em serviço.
- (B) A advertência aplicada a João dois anos antes não pode ser considerada como antecedente disciplinar para fins de dosimetria da penalidade pela recusa em atualizar os dados cadastrais, pois o decurso do prazo de 2 (dois) anos impõe o cancelamento do registro da sanção em seu assentamento funcional.
- (C) A recusa de João em atualizar seus dados cadastrais não configura infração disciplinar, pois a atualização de dados pessoais em sistemas institucionais é faculdade do servidor, não podendo a Administração compeli-lo a fornecê-los sem sua expressa concordância, em respeito ao direito constitucional à privacidade.
- (D) João poderá receber, no máximo, uma advertência formal pela recusa de atualização cadastral, considerando a natureza e a gravidade da infração cometida, além da ausência de vedação expressa em relação à conduta que ensejou sua advertência dois anos antes.

**QUESTÃO 35**

Ricardo, técnico-administrativo do setor de Registro e Controle Acadêmico da UFLA, recebeu de um ex-estudante solicitação de certidão de conclusão de curso para fins de comprovação em processo seletivo de pós-graduação em outra instituição. O setor, sobrecarregado, negou o pedido verbalmente, informando que não haveria previsão de atendimento no curto prazo e que o solicitante deveria aguardar a normalização do fluxo de trabalho. Com base no art. 5º da Constituição Federal, assinale a alternativa **CORRETA**:

- (A) A conduta do setor é legítima, pois o direito à certidão está condicionado à capacidade operacional do órgão, sendo admissível a postergação indefinida do atendimento em situações de sobrecarga administrativa devidamente comprovada.
- (B) A negativa do setor é válida desde que formalizada por escrito e motivada pela sobrecarga de trabalho, pois o direito à certidão é assegurado apenas quando não houver impedimento operacional do órgão responsável.
- (C) O direito de petição e a obtenção de certidões são garantias constitucionais restritas a servidores públicos e partes em processos judiciais, não alcançando solicitações de natureza acadêmica formuladas por particulares.
- (D) O ex-estudante possui direito à obtenção de certidão, independentemente de pagamento de taxas, para defesa de direitos e esclarecimento de situações de interesse pessoal.

---

## CONHECIMENTOS ESPECÍFICOS

---

### QUESTÃO 36

---

A proteção contra choques elétricos é necessária para a proteção das pessoas que fazem uso das construções e para a proteção do patrimônio, evitando acidentes e incêndios. A NBR 5410 (ABNT, 2004) (corrigida em 2008) define os tipos de proteção. Considerando essa normativa, relacione o tipo de proteção (COLUNA I) com a respectiva definição (COLUNA II).

#### COLUNA I

1. proteção básica
2. proteção supletiva
3. proteção adicional
4. dispositivo de proteção a corrente diferencial-residual

#### COLUNA II

- ( ) dispositivo de seccionamento mecânico ou associação de dispositivos, destinada a provocar a abertura de contatos, quando a corrente diferencial residual atinge um valor dado em condições especificadas.
- ( ) meio destinado a impedir contato com partes vivas perigosas em condições normais.
- ( ) meio destinado a garantir a proteção contra choques elétricos em situações de maior risco de perda ou anulação das medidas normalmente aplicáveis, de dificuldade no atendimento pleno das condições de segurança associadas a determinada medida de proteção e/ou, ainda, em situações ou locais em que os perigos do choque elétrico são particularmente graves.
- ( ) meio destinado a suprir a proteção contra choques elétricos quando massas ou partes condutivas acessíveis tornam-se acidentalmente vivas.

Assinale a alternativa que apresenta a sequência **CORRETA** na COLUNA II:

- (A) 4 - 1 - 2 - 3
- (B) 4 - 1 - 3 - 2
- (C) 2 - 4 - 3 - 1
- (D) 2 - 4 - 1 - 3

**QUESTÃO 37**

Um lote homogêneo de corpos de prova de madeira nativa foi submetido ao ensaio de compressão paralela às fibras. Após análise estatística, os valores médios da resistência à compressão paralela às fibras e do módulo de elasticidade à compressão paralela às fibras foram calculados como 30 MPa e 12.000 MPa, respectivamente. Para esses valores calculados, sabe-se que o teor de umidade da madeira era de 22%.

Baseando-se nas informações descritas e nas prescrições da NBR 7190 (ABNT, 2022), assinale a alternativa **CORRETA**:

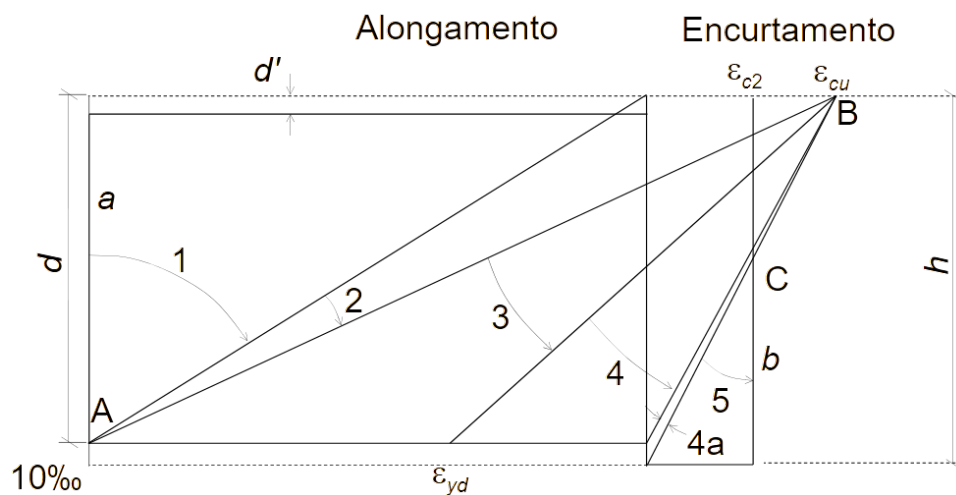
- (A) A umidade-padrão de referência normativa para caracterização da madeira é de 12%, e os valores médios ajustados para essa umidade (12%) da madeira nativa em questão são de 39 MPa para a resistência, e de 14.400 MPa para a rigidez.
- (B) A umidade-padrão de referência normativa para caracterização da madeira é de 14%, e os valores médios ajustados para essa umidade (14%) da madeira nativa em questão são de 35 MPa para a resistência, e de 14.880 MPa para a rigidez.
- (C) A umidade de 22% é exatamente o valor prescrito pela NBR 7190 (ABNT, 2022) como condição-padrão de referência, e nesse sentido, não há a necessidade de ajustes nos valores fornecidos para a resistência e para a rigidez do material.
- (D) A umidade-padrão de referência normativa para caracterização da madeira é de 12%, e os valores médios ajustados para essa umidade (12%) da madeira nativa em questão são de 35 MPa para a resistência, e de 14.880 MPa para a rigidez.

**QUESTÃO 38**

A NBR 6118 (ABNT, 2023) define condições limites para a capacidade de rotação (dutilidade) na avaliação de vigas de concreto armado no Estado Limite Último (ELU) de flexão. Tal condição é avaliada pela relação  $x/d$  (sendo  $x$  a posição da linha neutra medida a partir da face mais comprimida e  $d$  a altura útil da seção transversal). Em concretos com  $f_{ck}$  igual ou inferior a 50 MPa ( $\epsilon_{c2} = 2\text{‰}$  e  $\epsilon_{cu} = 3,5\text{‰}$ ), para uma dutilidade adequada, a relação  $x/d$  deve ser igual ou inferior a 0,45.

Analise a figura, a seguir, e assinale a alternativa CORRETA que contém os domínios de deformação compatíveis com a condição de dutilidade para projetos de vigas de concreto armado no ELU de flexão.

Figura - Domínios de deformação



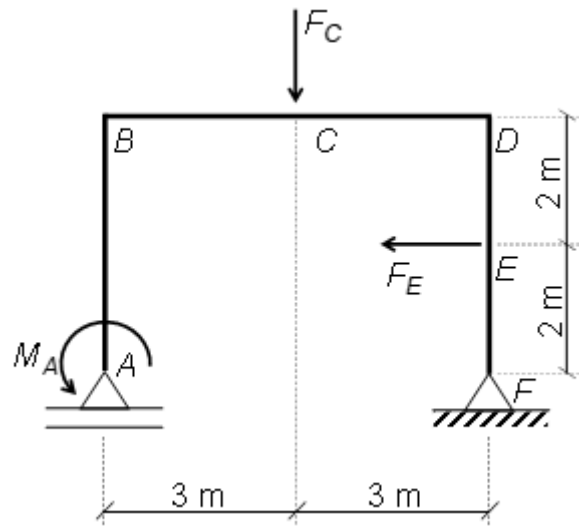
Fonte: Adaptado da NBR 6118 (ABNT, 2023)

- (A) domínio 2 e parte do domínio 3.
- (B) domínio 3 e parte do domínio 4.
- (C) domínio 4 e todo o domínio 4a.
- (D) domínio 4a e todo o domínio 5.

**QUESTÃO 39**

Um pórtico simplesmente apoiado, ilustrado a seguir, é composto por dois pilares de igual comprimento, 4 m, e uma viga com 6 m. A estrutura é solicitada por 3 carregamentos concentrados: um momento fletor no ponto A, identificado por  $M_A$ , e duas forças nos pontos C e E, identificadas por  $F_C$  e  $F_E$ , respectivamente.

Figura - Pórtico simplesmente apoiado (sem escala)



Fonte: produzido pelo elaborador

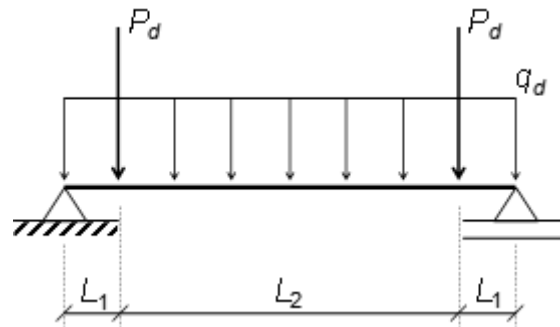
Considerando os carregamentos com as direções indicadas na figura e com as intensidades  $M_A = 6 \text{ kN.m}$ ,  $F_C = 8 \text{ kN}$  e  $F_E = 15 \text{ kN}$ , assinale a alternativa **CORRETA** que contém os valores dos esforços internos, normal ( $N_B$ ), cortante ( $V_B$ ) e momento fletor ( $M_B$ ) no topo do pilar esquerdo (ponto B), respectivamente.

- (A)  $N_B = 10 \text{ kN}$  (tração);  $V_B = 4 \text{ kN}$ ;  $M_B = 48 \text{ kN.m}$  (sentido horário).
- (B)  $N_B = 4 \text{ kN}$  (compressão);  $V_B = 0 \text{ kN}$ ;  $M_B = 6 \text{ kN.m}$  (sentido anti-horário).
- (C)  $N_B = 10 \text{ kN}$  (compressão);  $V_B = 0 \text{ kN}$ ;  $M_B = 6 \text{ kN.m}$  (sentido horário).
- (D)  $N_B = 4 \text{ kN}$  (tração);  $V_B = 4 \text{ kN}$ ;  $M_B = 48 \text{ kN.m}$  (sentido anti-horário).

**QUESTÃO 40**

A viga simplesmente apoiada com 4 m de comprimento ( $L_1 = 0,5$  m e  $L_2 = 3$  m), ilustrada na figura, a seguir, está submetida a ações permanentes e variáveis (cargas de uso e ocupação), que combinadas geram uma carga uniformemente distribuída  $q_d$ , e duas cargas equidistantes  $P_d$ .

Figura - Viga simplesmente apoiada (sem escala)



Fonte: produzido pelo elaborador

Algumas das combinações de ações usuais para o projeto de estruturas de concreto armado resultam nas seguintes cargas de cálculo:

- combinação última normal:  $q_d = 14$  kN/m;  $P_d = 17$  kN;
- combinação rara de serviço:  $q_d = 10$  kN/m;  $P_d = 12,2$  kN;
- combinação frequente de serviço:  $q_d = 7$  kN/m;  $P_d = 8,4$  kN.

Considerando as seguintes etapas do projeto:

- I. dimensionamento das armaduras longitudinais;
- II. verificação da formação de fissuras (ELS-F);
- III. verificação da abertura das fissuras (ELS-W);

Assinale a alternativa **CORRETA** que apresenta os momentos fletores máximos calculados para I, II e III, respectivamente.

- (A) I.  $M_d = 36,5$  kN.m;  
II.  $M_d = 26,1$  kN.m; e  
III.  $M_d = 18,2$  kN.m.
- (B) I.  $M_d = 36,5$  kN.m;  
II.  $M_d = 18,2$  kN.m; e  
III.  $M_d = 26,1$  kN.m.
- (C) I.  $M_d = 53,5$  kN.m;  
II.  $M_d = 38,3$  kN.m; e  
III.  $M_d = 26,6$  kN.m.
- (D) I.  $M_d = 53,5$  kN.m;  
II.  $M_d = 26,6$  kN.m; e  
III.  $M_d = 38,3$  kN.m.

**QUESTÃO 41**

Em relação ao projeto de elementos prismáticos de aço sob esforço axial de tração e aos elementos de ligações, segundo as prescrições da NBR 8800 (ABNT, 2024), analise as afirmativas a seguir e classifique-as em verdadeiras (V) ou falsas (F).

- ( ) A verificação do índice de esbelteza é dispensada na análise de quaisquer elementos de aço tracionados.
- ( ) Para a avaliação completa da segurança de um elemento e sua ligação feita com parafusos, devem ser verificados os estados limites referentes à ruptura da área bruta e ao escoamento da seção líquida referentes às tensões normais atuantes.
- ( ) A solda de filete tem como área mínima, usada para a verificação de sua capacidade resistente, o produto entre os valores efetivos do comprimento da solda e de sua garganta.
- ( ) O coeficiente de redução  $C_t$  considera a concentração de tensões nos elementos de ligação e a consequente não uniformidade da distribuição dessas tensões na seção transversal em virtude da excentricidade da ligação.

Assinale a alternativa que contém a sequência **CORRETA**:

- (A) V - V - F - F.
- (B) F - F - F - V.
- (C) F - F - V - V.
- (D) V - V - V - F.

**QUESTÃO 42**

A NBR 16868-1 (ABNT, 2020) define os requisitos necessários para a elaboração de projetos de estruturas de alvenaria, considerando exclusivamente blocos e tijolos cerâmicos e blocos de concreto. Na referência citada, são definidos os procedimentos para a verificação dos Estados Limites Últimos (ELU) e dos Estados Limites de Serviço (ELS).

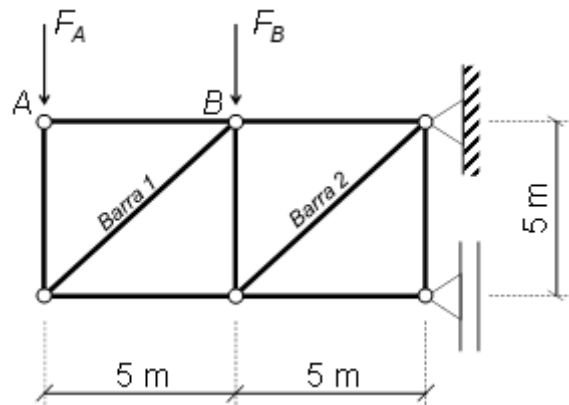
Das alternativas a seguir, todas representam Estados Limites de Serviço (ELS), **EXCETO**:

- (A) Danos que comprometam apenas o aspecto estético da construção ou a durabilidade da estrutura.
- (B) Deformações excessivas que afetem a utilização normal da construção ou seu aspecto estético.
- (C) Vibração excessiva ou desconfortável ao usuário durante o uso da edificação.
- (D) Esmagamento da parede ou de seus componentes pela extrapolação da tensão resistente à compressão.

**QUESTÃO 43**

Uma treliça de altura constante, ilustrada a seguir, tem duas cargas aplicadas nos nós A e B,  $F_A$  e  $F_B$ , respectivamente.

Figura - Treliça de altura constante (sem escala)



Fonte: produzido pelo elaborador

Considere:

- Todos os nós são rotulados;
- As cargas são aplicadas sobre os nós;
- As forças normais  $N$  nas barras diagonais (Barra 1 e Barra 2) são conhecidas:

$$N_{\text{Barra1}} = 10\sqrt{2} \text{ kN (tração)} \text{ e } N_{\text{Barra2}} = 40\sqrt{2} \text{ kN (tração)}$$

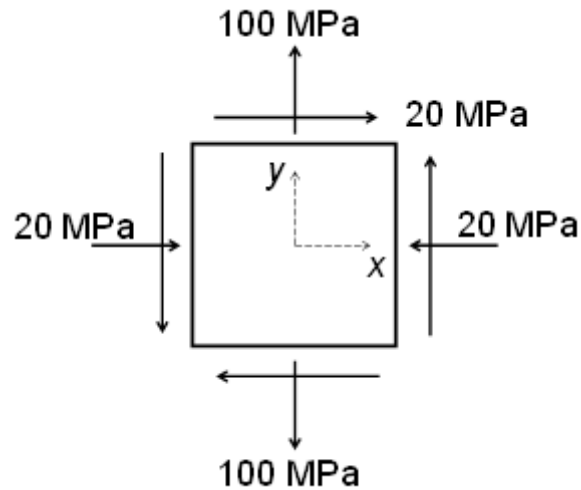
Calcule a intensidade das cargas  $F_A$  e  $F_B$  e, a seguir, assinale a alternativa **CORRETA**:

- (A)  $F_A = 20 \text{ kN}$  e  $F_B = 70 \text{ kN}$ .
- (B)  $F_A = 10 \text{ kN}$  e  $F_B = 80 \text{ kN}$ .
- (C)  $F_A = 10 \text{ kN}$  e  $F_B = 30 \text{ kN}$ .
- (D)  $F_A = 20 \text{ kN}$  e  $F_B = 40 \text{ kN}$ .

**QUESTÃO 44**

Seja o seguinte elemento submetido a um estado plano de tensões, conforme mostrado na figura, a seguir.

Figura - Estado plano de tensões em um elemento infinitesimal



Fonte: produzido pelo elaborador

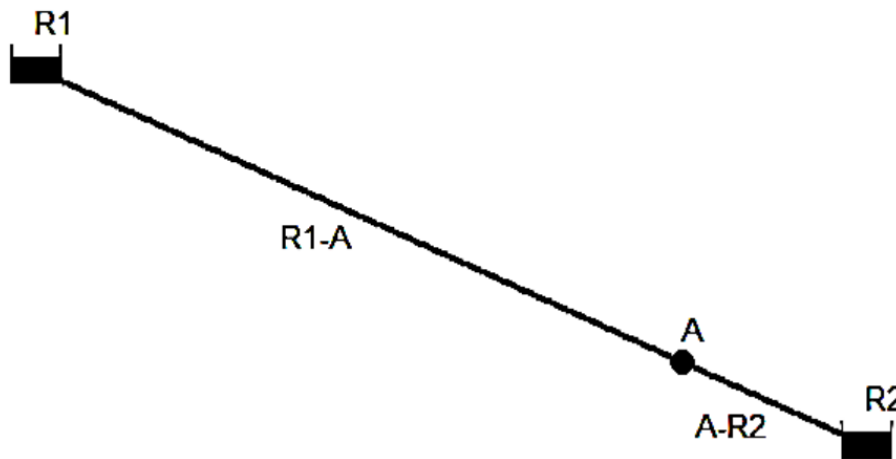
Considerando os dados fornecidos na figura, calcule as tensões principais  $\sigma_1$  e  $\sigma_2$  e, assinale a alternativa **CORRETA**:

- (A)  $\sigma_1 = (40 - 20\sqrt{10})$  MPa (compressão)  
 $\sigma_2 = (40 + 20\sqrt{10})$  MPa (tração).
- (B)  $\sigma_1 = (60 + 20\sqrt{5})$  MPa (tração)  
 $\sigma_2 = (60 - 20\sqrt{5})$  MPa (compressão).
- (C)  $\sigma_1 = (40 + 20\sqrt{10})$  MPa (tração)  
 $\sigma_2 = (40 - 20\sqrt{10})$  MPa (compressão).
- (D)  $\sigma_1 = (60 - 20\sqrt{5})$  MPa (compressão)  
 $\sigma_2 = (60 + 20\sqrt{5})$  MPa (tração).

**QUESTÃO 45**

Considere uma situação hipotética em que uma adutora abastecida por gravidade, liga dois reservatórios de nível d'água fixo. O reservatório de montante (R1) está em cota superior em relação ao de jusante (R2). Na adutora, há um nó intermediário denominado como "A", que possui uma carga de pressão  $\frac{P_A}{\gamma}$ . O nó "A" está em cota inferior em relação à "R1" e em cota superior em relação à "R2", e o diâmetro da tubulação não varia ao longo de toda a sua extensão. Os trechos são "R1-A" e "A-R2". Não há distribuição em marcha entre "R1" e "R2". Define-se "j" como a perda de carga unitária (mca/m) e "i" como a inclinação da tubulação, expressada em m/m.

$\gamma$  é o peso específico da água.



Fonte: produzido pelo elaborador

Sabendo que "i" é maior que "j" no trecho "A-R2", assinale a alternativa **CORRETA**.

- (A) Aumentando o diâmetro em "R1-A", menor será "j" no trecho "A-R2".
- (B) Aumentado o diâmetro em "A-R2", maior será a carga de pressão em "A".
- (C) Não há efeito do aumento da cota geométrica de "R1" sobre "j" do trecho "A-R2".
- (D) A carga de pressão efetiva em "A" é negativa.

**QUESTÃO 46**

A curva de desempenho vazão (Q) x altura manométrica (Hm) de uma motobomba é dada pela seguinte equação:

$$H_m = 20 - 0,5 \times Q^2$$

Considere Q em litros por segundo e Hm em metros de coluna de água (mca).

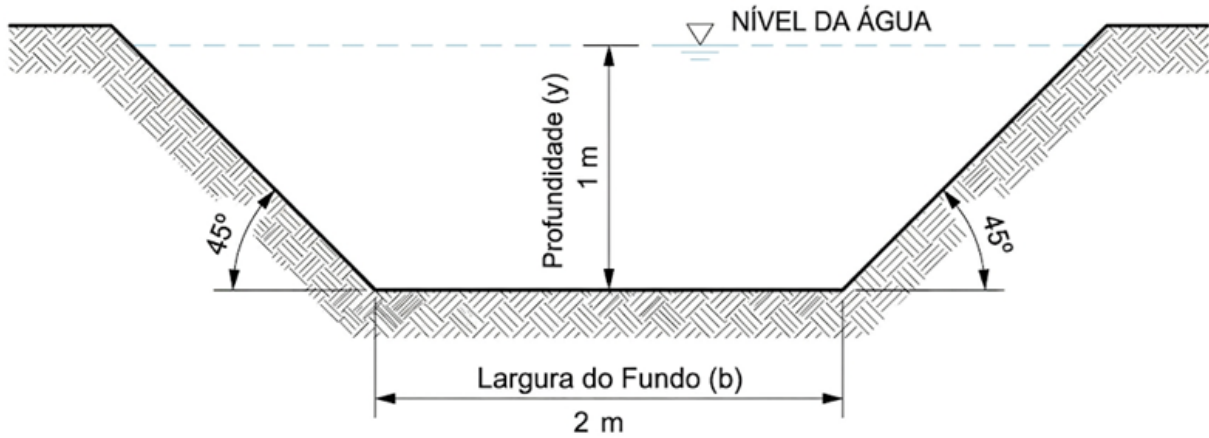
Em uma certa seção "A" de uma tubulação de recalque, que se encontra no mesmo nível do eixo da motobomba, um manômetro mostra uma carga de pressão de 24 mca. A perda de carga entre a saída da bomba e "A" é de 2 mca, e a vazão é de 2,0 litros por segundo.

Desconsiderando o desnível que há entre a entrada e a saída da bomba e sabendo que as cargas de energia cinética na entrada e na saída da motobomba são iguais, assinale a alternativa que apresenta a carga de pressão efetiva na entrada da bomba.

- (A) 18 mca.
- (B) 0 mca.
- (C) 4 mca.
- (D) 8 mca.

**QUESTÃO 47**

Um canal trapezoidal, em que há ocorrência de escoamento uniforme, possui geometria de sua seção como mostrado na figura (sem escala):



Fonte: produzido pelo elaborador

Assinale a alternativa que apresenta o valor da profundidade hidráulica do escoamento.

- (A) 0,62 m.
- (B) 0,75 m.
- (C) 4,83 m.
- (D) 1,00 m.

**QUESTÃO 48**

A NBR 5626 (ABNT, 2020) especifica requisitos para projeto, execução, operação e manutenção de sistemas prediais de água fria e água quente (SPAFAQ). Nessa norma, há elementos e/ou informações que se referem às:

- I - Documentação do projeto
- II - Informações preliminares para o projeto

Associe os itens apresentados, a seguir, com a sua aplicação no projeto de SPAFAQ:

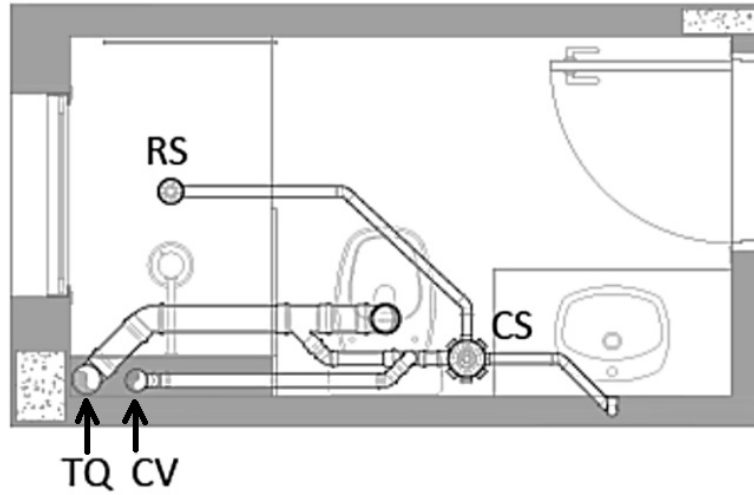
- ( ) Previsão de dispositivos de segurança
- ( ) Características da oferta de água
- ( ) Premissas de cálculo
- ( ) Valores estimados do indicador de consumo em função da tipologia do edifício
- ( ) Necessidades mínimas de reservação
- ( ) Critério(s)/método(s) de dimensionamento

A alternativa que apresenta a sequência **CORRETA** é:

- (A) II, I, II, I, I, II.
- (B) I, II, I, II, II, I.
- (C) II, II, I, II, II, I.
- (D) I, II, II, II, I, II.

**QUESTÃO 49**

O sistema predial de esgoto é regulamentado pela NBR 8160 (ABNT, 1999), que fixa as condições exigíveis e as recomendações relativas a projeto, execução, ensaio e manutenção dos sistemas prediais de esgotos sanitários, para atenderem às exigências mínimas quanto à higiene, à segurança e ao conforto dos usuários, tendo em vista a qualidade desses sistemas. Um dos métodos estabelecidos por essa norma, para dimensionamento das tubulações que compõem esse sistema, é das Unidades Hunter de Contribuição (UHC). O número de UHC's da bacia sanitária, chuveiro e lavatório de residência são, respectivamente: 6, 2 e 1. Na figura, é mostrado o banheiro de um pavimento tipo, de uma edificação que possui 5 pavimentos, em que apenas esse tipo de ambiente sanitário, com essas mesmas configurações, é ligado ao tubo de queda, com subsistema de ventilação conforme apresentado.



RS é o ralo seco do chuveiro, TQ é o tubo de queda, CV é a coluna de ventilação e CS é a caixa sifonada. Fonte: Carvalho Júnior (2023)

Quadro - Dimensionamento de ramais de ventilação de acordo com método das Unidades Hunter de Contribuição, para grupos de aparelhos com bacias sanitárias.

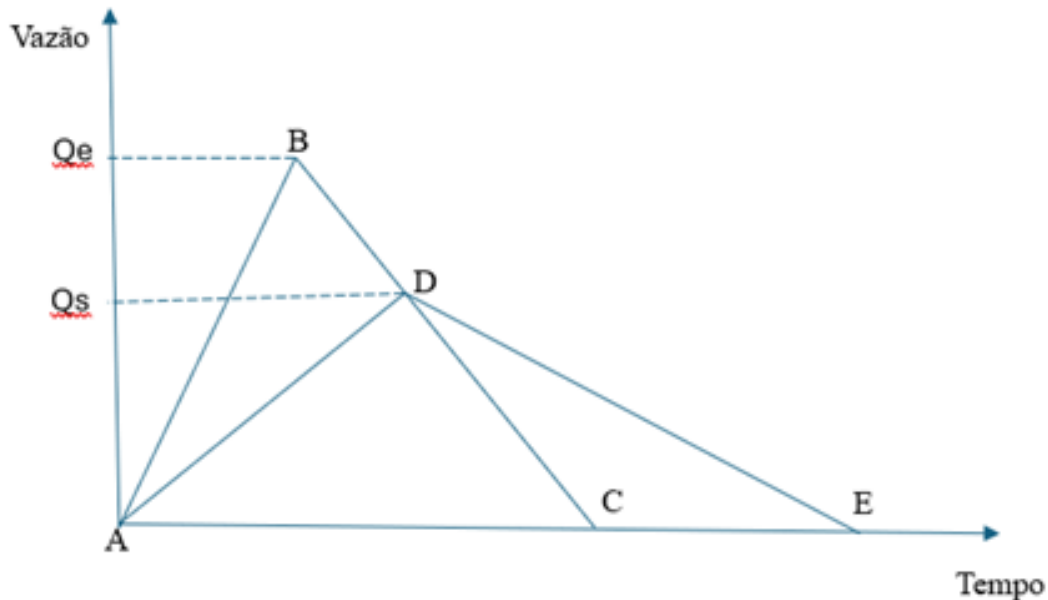
Número de UHC	Diâmetro nominal do ramal de ventilação (mm)
Até 17	50
18 a 60	75

A partir dessas informações, assinale a alternativa que mostra corretamente, em sequência: o número de UHC para dimensionamento da coluna de ventilação, o diâmetro nominal do ramal de ventilação e o número de UHC para dimensionamento do ramal de esgoto da caixa sifonada.

- (A) 45, 75 mm e 9.
- (B) 9, 50 mm e 3.
- (C) 9, 75 mm e 9.
- (D) 45, 50 mm e 3.

**QUESTÃO 50**

No projeto do vertedor de uma pequena barragem de terra, será utilizado o método do hidrograma triangular sintético para o cálculo da vazão de pico amortecida ( $Q_s$ ), conforme figura, a seguir:



Fonte: produzido pelo elaborador

Nessa figura, as áreas dos triângulos ABC (hidrograma de entrada) e ADE (hidrograma amortecido) são iguais e a área do triângulo CDE representa o volume descarregado pelo barramento a partir da onda de cheia. AC equivale a 3 três vezes o tempo de concentração ( $t_c$ ).

Sabendo que a vazão de pico do hidrograma de entrada ( $Q_e$ ) é de  $18 \text{ m}^3/\text{s}$ , que o  $t_c$  é de 30 minutos e que o volume descarregado pelo barramento, a partir da onda de cheia, é de  $30000 \text{ m}^3$ , assinale a alternativa que apresenta o valor da vazão de pico amortecida de projeto:

- (A)  $12,44 \text{ m}^3/\text{s}$ .
- (B)  $6,89 \text{ m}^3/\text{s}$ .
- (C)  $5,56 \text{ m}^3/\text{s}$ .
- (D)  $16,67 \text{ m}^3/\text{s}$ .

**QUESTÃO 51**

A NBR 12218 (ABNT, 2017) estabelece os requisitos para a elaboração de projeto de rede de distribuição de água para abastecimento público. Quanto aos requisitos específicos estabelecidos por essa norma, analise as seguintes proposições:

I - Devem ser consideradas as vazões para atender a grandes consumidores, consumidores especiais, áreas de expansão, prevenção contra incêndio, mas não necessariamente população flutuante.

II - Os coeficientes  $k_1$ ,  $k_2$ ,  $k_3$  devem ser obtidos a partir dos dados existentes na localidade. Quando da inexistência do histórico, devem ser adotados os valores 1,2; 1,5 e 0,5; respectivamente.

III - Sempre que possível, adotar as pressões estáticas entre 250 kPa e 300 kPa, com o objetivo de diminuir perdas aparentes.

IV - Em qualquer situação, o diâmetro nominal mínimo de tubulações secundárias é de 50 mm.

V - As velocidades máximas de dimensionamento devem corresponder a uma perda de carga de até 0,01 m/m.

Considerando a norma citada, assinale a alternativa **CORRETA**.

- (A) Somente as proposições II, III e V são corretas.
- (B) Somente as proposições II e V são corretas.
- (C) Somente as proposições I e IV são corretas.
- (D) Somente as proposições I, III e IV são corretas.

## QUESTÃO 52

---

A NBR 9649 (ABNT, 1986) fixa as condições exigíveis na elaboração de projeto hidráulico-sanitário de redes coletoras de esgoto sanitário, funcionando em lâmina livre, observada a regulamentação específica das entidades responsáveis pelo planejamento e desenvolvimento do sistema de esgoto sanitário. Para a elaboração dessa modalidade de projeto, faz-se necessário o conhecimento de seus elementos constituintes.

Considerando a norma citada, assinale a alternativa **CORRETA**.

- (A) O coletor de esgoto recebe contribuição de esgoto dos coletores prediais apenas em sua extremidade de montante.
- (B) A ligação predial se inicia a montante do limite do terreno e estende-se até o coletor de esgoto.
- (C) A tubulação emissária recebe esgoto exclusivamente em sua extremidade de montante.
- (D) O trecho é um segmento de coletor, coletor tronco, interceptor ou emissário, iniciado à montante de singularidades sucessivas.

## QUESTÃO 53

---

Em estações de tratamento de água (ETA), o conhecimento, o monitoramento e o controle das características da água são fundamentais.

Considerando essa afirmação, assinale a alternativa **CORRETA**:

- (A) Turbidez, sólidos suspensos e contagem de partículas referem-se, predominantemente, à mesma característica, que é concentração de partículas suspensas e coloidais.
- (B) Para a caracterização das águas de abastecimento, a cor aparente leva em consideração as partículas suspensas, e é determinada após a centrifugação ou filtração da amostra.
- (C) A condutividade elétrica ou condutância específica indica a capacidade da água natural de transmitir corrente elétrica em função da presença de substâncias suspensas desassociadas.
- (D) A alcalinidade das águas naturais traduz a capacidade de neutralizar bases, ou de minimizar variações significativas de pH, constituindo-se de bicarbonatos, carbonatos e hidróxidos.

**QUESTÃO 54**

A classificação de uma sapata quanto à rigidez é de fundamental importância, pois direciona a forma como a distribuição de tensões na interface sapata-solo deve ser considerada, bem como o procedimento ou método adotado no dimensionamento estrutural. Conforme estabelecido pela NBR 6118 (ABNT, 2023), para a sapata rígida, pode-se admitir plana a distribuição de tensões normais no contato sapata-terreno, caso não se disponha de informações mais detalhadas a respeito. Para sapatas flexíveis ou em casos extremos de fundação em rocha, mesmo com sapata rígida, essa hipótese deve ser revista.

Um pilar de seção retangular 30 cm x 50 cm é apoiado em uma sapata isolada de dimensões iguais a 210 cm x 290 cm. De acordo com a NBR 6118 (ABNT, 2023), a altura mínima (h) da sapata para que ela seja classificada como rígida é

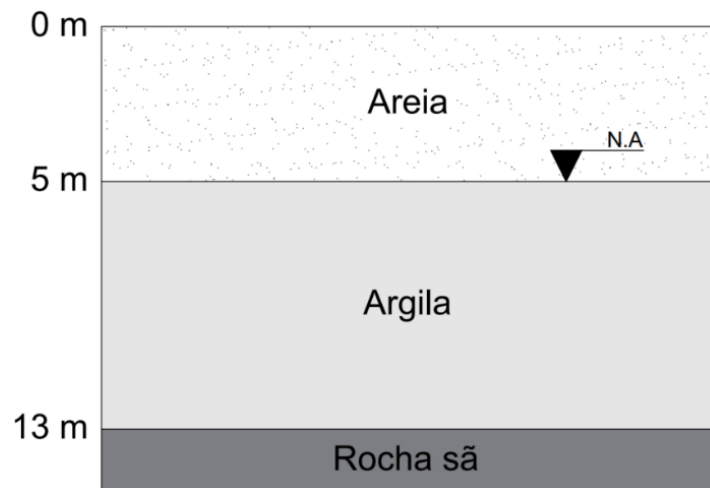
- (A) 80 cm.
- (B) 60 cm.
- (C) 45 cm.
- (D) 115 cm.

**QUESTÃO 55**

Segundo Pinto (2006), todos os efeitos mensuráveis resultantes de variações de tensões nos solos, como compressão, distorção e resistência ao cisalhamento são devidos a variações de tensões efetivas. Por isso, conhecer a tensão vertical efetiva inicial em um ponto do terreno é etapa importante para projetar, com segurança, fundações, aterros e outras estruturas geotécnicas, pois ela define o estado de tensões pré-carregamento e condiciona a resposta do solo a novas solicitações.

Um perfil de solo estratificado é composto por uma camada de areia com 5 metros de espessura assente sobre uma camada de argila com 8 metros de espessura, enquanto o nível d'água (N.A) encontra-se a 5 metros de profundidade, conforme figura (sem escala) a seguir.

Figura - Perfil de solo estratificado com presença de água



Fonte: dados do elaborador

Desprezando os efeitos da capilaridade e considerando o peso específico natural da areia igual a  $18 \text{ kN/m}^3$ , o peso específico saturado da argila de  $20 \text{ kN/m}^3$ , o peso específico da água igual a  $10 \text{ kN/m}^3$  e que  $1 \text{ kPa}$  equivale a  $1 \text{ kN/m}^2$ , o valor da tensão vertical efetiva ( $\sigma'$ ) no centro da camada de argila vale

- (A) 210 kPa.
- (B) 130 kPa.
- (C) 170 kPa.
- (D) 132 kPa.

## QUESTÃO 56

Segundo Trindade *et al.* (2008), para a compactação de solos no campo, normalmente fixam-se o peso específico aparente seco e a umidade da camada a ser compactada no campo, em função de parâmetros ótimos determinados em ensaios de compactação realizados em laboratório. São considerados o grau de compactação especificado no projeto e o desvio de umidade máximo admissível. Cabe à fiscalização determinar que os critérios de projeto sejam obedecidos nos trabalhos de compactação de campo.

Um ensaio de compactação realizado em laboratório permitiu definir os parâmetros ótimos de um solo a ser empregado em uma obra geotécnica. Para esse solo, o peso específico seco máximo e a umidade ótima obtidos em laboratório foram iguais a  $25 \text{ kN/m}^3$  e 21%, respectivamente. Na avaliação do controle de compactação em campo, o mesmo solo apresentou um peso específico aparente úmido igual  $24 \text{ kN/m}^3$  e uma umidade de 20%. O grau de compactação (GC) desse solo compactado, em porcentagem, vale

- (A) 105%.
- (B) 83%.
- (C) 96%.
- (D) 80%.

## QUESTÃO 57

Os procedimentos clássicos utilizados para a determinação dos empuxos de terra são métodos de equilíbrio limite. As teorias mais empregadas são a de Rankine e a de Coulomb. Ambas fornecem os esforços sobre estruturas de contenção no estado de iminência de ruptura do maciço.

A teoria de Rankine fundamenta-se nas seguintes hipóteses, **EXCETO**:

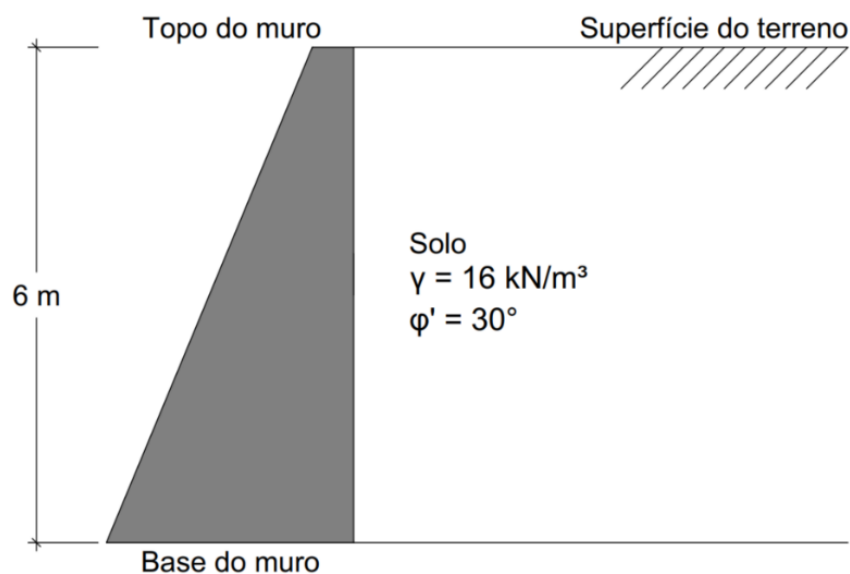
- (A) O atrito solo-muro mobiliza resistência ao cisalhamento ao longo da parede.
- (B) O solo é homogêneo e isotrópico.
- (C) A superfície do terreno é plana.
- (D) A ruptura ocorre sob o estado plano de deformação.

**QUESTÃO 58**

Entende-se por empuxo de terra a ação horizontal produzida por um maciço de solo sobre as estruturas com ele em contato. Em outras palavras, o empuxo de terra é a resultante da distribuição das tensões horizontais atuantes em uma estrutura de contenção. A determinação da magnitude do empuxo de terra é fundamental para o projeto de estruturas de contenção, tais como muros de arrimo, cortinas de estacas-prancha, paredes de subsolos e encontro de pontes (Gerscovich; Danziger; Saramago, 2019).

Conforme a figura (sem escala), a seguir, um muro de arrimo de 6 metros de altura suporta um solo não coesivo, com peso específico igual a  $16 \text{ kN/m}^3$ , ângulo de atrito interno de  $30^\circ$  e coeficiente de empuxo ativo ( $k_a$ ) igual a  $1/3$ .

Figura - Muro de arrimo



Fonte: dados do elaborador

Aplicando a teoria de Rankine, assinale a alternativa que apresenta, respectivamente, o empuxo ativo total por metro linear e seu ponto de atuação em relação à base do muro:

- (A) 864 kN e 3 m.
- (B) 864 kN e 2 m.
- (C) 96 kN/m e 3 m.
- (D) 96 kN/m e 2 m.

**QUESTÃO 59**

Segundo a NBR 11682 (ABNT, 2009), o fator de segurança (FS), em relação à resistência ao cisalhamento do solo, é definido como sendo o valor da razão entre a resistência (tensão cisalhante máxima disponível) e a resistência mobilizada (tensão cisalhante atuante ao longo da superfície de ruptura).

Acerca do fator de segurança empregado em análises de estabilidade de taludes, marque V para as afirmativas verdadeiras e F para as falsas.

- ( ) O FS pode aumentar em caso de elevação do lençol freático na encosta, devido ao incremento da resistência ao cisalhamento do solo.
- ( ) O FS mínimo prescrito em norma para deslizamento de encosta tem a finalidade de cobrir incertezas naturais das diversas etapas de projeto e construção.
- ( ) O FS pode aumentar com a construção de uma edificação na crista da encosta, em virtude da redução da tensão cisalhamento mobilizada.
- ( ) O FS é admitido variável ao longo da superfície de ruptura para incorporar a ruptura progressiva no método de equilíbrio limite.
- ( ) O FS pode aumentar após uma obra de retaludamento ao reduzir a tensão cisalhante mobilizada a partir da mudança da inclinação e/ou altura de um talude.

Assinale a alternativa que apresenta a sequência **CORRETA**:

- (A)** F - V - V - F - F.
- (B)** F - V - F - F - V.
- (C)** V - F - F - V - F.
- (D)** V - F - V - V - V.

**QUESTÃO 60**

Segundo Fernandes (2016), escoamentos verticais ou subverticais com gradientes hidráulicos elevados podem ocasionar acidentes nas obras de engenharia nas quais ou em torno das quais se verifica percolação (barragens, ensecadeiras, estruturas de arrimo, etc.). O fator de segurança (FS) em relação à ocorrência de uma condição crítica, quando junto da face de jusante de obras hidráulicas ocorre um escoamento vertical de sentido ascendente, é definido como sendo a razão entre o gradiente hidráulico crítico ( $i_{cr}$ ) e o gradiente hidráulico máximo junto da face de jusante ( $i_{max}^{jus}$ ).

Após a realização de análises de percolação em uma barragem de terra, pode-se verificar um fluxo ascendente na interface entre a barragem e a fundação permeável (pé de jusante) com um gradiente hidráulico máximo igual a 0,5. Considerando o peso específico saturado do solo igual a 20 kN/m<sup>3</sup> e o peso específico da água igual a 10 kN/m<sup>3</sup>, o valor do gradiente hidráulico crítico e o valor do fator de segurança valem, respectivamente,

- (A) 3,0 e 6,0.
- (B) 1,0 e 0,5.
- (C) 1,0 e 2,0.
- (D) 2,0 e 4,0.

**QUESTÃO 61**

De acordo com o padrão de cores, estabelecido pelo Manual Brasileiro de Sinalização de Trânsito (BRASIL, 2022), a sinalização horizontal é constituída por combinações de traçado e cores que definem os diversos tipos de marcas viárias.

Associe o padrão de cores, listado na Coluna I, à sua respectiva finalidade, apresentada na Coluna II.

**COLUNA I - PADRÃO DE CORES**

- 1 - Amarela
- 2 - Branca
- 3 - Vermelha
- 4 - Azul
- 5 - Preta

**COLUNA II - FINALIDADE**

- ( ) Aplicada para separar movimentos veiculares de mesmo sentido, delimitar áreas de circulação, regular faixas de pedestres, linhas de transposição e ultrapassagem, e demarcar trechos para estacionamento de veículos sob condições especiais. Sua aplicação inclui ainda a demarcação de linhas de retenção e de 'Dê a preferência', assim como a inscrição de setas, símbolos e legendas.
- ( ) Destinada a separar movimentos veiculares de fluxos opostos, regulamentar ultrapassagem e deslocamento lateral, delimitar espaços proibidos para estacionamento e/ou parada e demarcar obstáculos transversais à pista (lombada).
- ( ) Usada para proporcionar contraste entre a marca viária/inscrição e o pavimento (principalmente em pavimento de concreto), não constitui propriamente uma cor de sinalização.
- ( ) Utilizada como base para inscrever símbolo em áreas especiais de estacionamento ou de parada para embarque e desembarque para pessoas com deficiência física.
- ( ) Empregada para demarcar ciclovias ou ciclofaixas e para inscrever o símbolo de uma cruz.

Assinale a alternativa, que apresenta na coluna II, a sequência **CORRETA**:

- (A) 1 - 2 - 4 - 5 - 3.
- (B) 1 - 3 - 5 - 4 - 2.
- (C) 2 - 1 - 4 - 3 - 5.
- (D) 2 - 1 - 5 - 4 - 3.

## QUESTÃO 62

A escolha adequada do tipo de fundação é essencial para garantir a segurança e estabilidade de uma edificação. Essa decisão deve considerar diversos fatores, como o sistema estrutural, as cargas atuantes, as características do subsolo, as condições locais de execução e o cronograma da obra. A análise integrada desses elementos possibilita a escolha da solução mais adequada entre as diversas opções de fundações rasas e profundas disponíveis.

De acordo com as definições estabelecidas pela NBR 6122 (ABNT, 2022), associe o tipo de elemento de fundação, listado na Coluna I, à sua respectiva definição normativa, apresentada na Coluna II.

### COLUNA I - TIPOS DE FUNDAÇÃO

- 1 - Estaca hélice contínua
- 2 - Sapata associada
- 3 - Estaca Strauss
- 4 - Sapata corrida
- 5 - Tubulão

### COLUNA II - DEFINIÇÕES

- ( ) Elemento de fundação em que, pelo menos na etapa final da escavação do terreno, faz-se necessário trabalho manual em profundidade para executar o alargamento da base ou, pelo menos, para a limpeza do fundo da escavação, uma vez que nesse tipo de fundação as cargas são resistidas predominantemente pela ponta.
- ( ) Elemento de fundação executado por perfuração do solo com uma sonda ou piteira e revestimento total com camisa metálica, realizando-se gradativamente o lançamento e o apiloamento do concreto, com retirada simultânea do revestimento.
- ( ) Elemento de fundação sujeito à ação de uma carga distribuída linearmente ou de três ou mais pilares ordenados em um mesmo alinhamento, desde que representem menos de 70% das cargas da estrutura.
- ( ) Elemento de fundação executado mediante a introdução no terreno, por rotação, de um trado helicoidal contínuo no terreno e injeção de concreto pela própria haste central do trado, simultaneamente à sua retirada, sendo a armadura introduzida após a concretagem da fundação.
- ( ) Elemento de fundação comum a dois pilares, que também se aplica à fundação comum a mais de dois pilares, quando não alinhados e desde que representem menos de 70% das cargas de estruturas.

Assinale a alternativa que apresenta na coluna II a sequência **CORRETA**

- (A) 5 - 3 - 4 - 1 - 2.
- (B) 3 - 1 - 2 - 5 - 4.
- (C) 5 - 3 - 2 - 1 - 4.
- (D) 3 - 1 - 4 - 5 - 2.

### QUESTÃO 63

---

Em edificações em concreto armado, a correta identificação das manifestações patológicas é essencial para a definição de estratégias adequadas de manutenção e intervenção.

Considerando as fissuras observadas em elementos estruturais de concreto, assinale a alternativa **CORRETA**.

- (A) Fissuras decorrentes de recalques diferenciais caracterizam-se, em geral, por apresentarem padrão aleatório e independente da geometria estrutural do elemento.
- (B) Fissuras associadas à corrosão das armaduras manifestam-se exclusivamente após o colapso da camada de cobrimento, não sendo precedidas por sinais visíveis na superfície do concreto.
- (C) Fissuras associadas à retração do concreto podem ocorrer independentemente da presença de carregamento estrutural significativo, estando relacionadas à perda de água do material durante o processo de endurecimento.
- (D) Fissuras causadas por variações térmicas são indicativas, necessariamente, de erro de dimensionamento estrutural e comprometem, de forma imediata, a segurança da edificação.

### QUESTÃO 64

---

Na concepção e na análise de projetos estruturais, decisões tomadas na fase inicial de projeto influenciam diretamente o comportamento global da estrutura, a distribuição de esforços e o desempenho em serviço.

Considerando os princípios de concepção estrutural e a compatibilização entre projetos, assinale a alternativa **CORRETA**.

- (A) Irregularidades geométricas e variações bruscas de rigidez podem ser desconsideradas na concepção estrutural, desde que os elementos sejam devidamente dimensionados para os esforços obtidos na análise numérica.
- (B) Sistemas estruturais hiperestáticos compensam deficiências de concepção estrutural, tornando secundária a análise das condições de apoio e de interação solo-estrutura.
- (C) A compatibilização entre projetos arquitetônico e estrutural restringe-se à eliminação de interferências físicas, não influenciando o comportamento global nem a redistribuição de esforços na estrutura.
- (D) A adoção de trajetórias estruturais coerentes, com continuidade na transmissão de cargas e compatibilização entre arquitetura, superestrutura e fundações, contribui para reduzir concentrações de esforços e patologias associadas a deformações excessivas.

**QUESTÃO 65**

Em levantamentos topográficos utilizados em obras de engenharia civil, a escolha do tipo de levantamento está diretamente relacionada às informações necessárias para o projeto.

Considerando os conceitos de planimetria, altimetria e planialtimetria, assinale a alternativa **CORRETA**.

- (A) O levantamento planimétrico é suficiente para projetos de terraplenagem, desde que os alinhamentos horizontais do terreno estejam corretamente definidos.
- (B) O levantamento planialtimétrico é aplicado apenas em grandes obras lineares, não sendo necessário em edificações de pequeno porte.
- (C) O levantamento planialtimétrico fornece, simultaneamente, a posição planimétrica dos pontos e suas cotas altimétricas, sendo indicado para projetos que demandam análise de greides, volumes de terraplenagem e drenagem.
- (D) O levantamento altimétrico tem como finalidade principal a determinação de áreas e perímetros, sendo dispensável quando a obra não envolve estruturas de contenção.

**QUESTÃO 66**

Analise as proposições a seguir, relacionadas às tintas utilizadas em edificações e às suas características básicas:

- I. As tintas acrílicas à base de água apresentam boa resistência à umidade e são indicadas tanto para ambientes internos quanto externos.
- II. As tintas PVA possuem elevada resistência à ação da água, sendo recomendadas para fachadas e áreas externas expostas às intempéries.
- III. A principal função do ligante presente na tinta é promover a aderência do filme ao substrato e a coesão entre os pigmentos.
- IV. O poder de cobertura da tinta depende, predominantemente, da espessura do filme aplicado, sendo pouco influenciado pelas características dos pigmentos utilizados.
- V. A preparação adequada da superfície a ser pintada influencia diretamente a durabilidade e o desempenho do revestimento.

Assinale a alternativa **CORRETA**.

- (A) Apenas as proposições I, II e III são corretas.
- (B) Apenas as proposições I, IV e V são corretas.
- (C) Apenas as proposições II, IV e V são corretas.
- (D) Apenas as proposições I, III e V são corretas.

**QUESTÃO 67**

Durante a execução de uma edificação em concreto armado, constatou-se que as prumadas de água pluvial previstas no projeto hidrossanitário interceptam regiões de vigas estruturais, exigindo a passagem da tubulação por áreas originalmente não previstas no projeto estrutural.

Considerando os princípios de compatibilização de projetos, a execução de estruturas de concreto armado, de alvenarias de vedação e de instalações prediais, assinale a alternativa que apresenta a análise técnica e a providência mais adequadas.

- (A)** A abertura de nichos e rasgos em alvenarias de vedação próximas às vigas é tecnicamente aceitável, desde que as alvenarias não tenham função estrutural e as tubulações de água pluvial não transmitam cargas significativas à estrutura.
- (B)** A adaptação do traçado das tubulações em obra, com passagem pelas vigas e posterior recomposição da alvenaria e do revestimento, é prática corrente e não compromete o desempenho da edificação, desde que mantido o projeto estrutural original.
- (C)** A situação caracteriza falha de compatibilização entre os projetos estrutural, arquitetônico e hidrossanitário, devendo ser promovida a revisão integrada dos projetos para redefinição do traçado das tubulações ou das soluções construtivas, evitando interferências com elementos estruturais e preservando o desempenho das alvenarias de vedação.
- (D)** A solução mais adequada consiste em manter integralmente os projetos estrutural e hidrossanitário, ajustando apenas a espessura das alvenarias de vedação e dos revestimentos para acomodar as tubulações, uma vez que tais elementos não interferem na segurança estrutural.

**QUESTÃO 68**

Durante vistoria técnica em uma edificação pública em uso, foram observadas fissuras predominantemente verticais, de abertura fina a moderada, localizadas nas paredes de vedação junto aos pilares de concreto armado, além de destacamento pontual de revestimento cerâmico nessas mesmas regiões. Não foram identificados indícios de recalque diferencial de fundações nem sobrecargas recentes na estrutura, e a edificação apresenta idade superior a cinco anos.

Considerando as manifestações observadas e os princípios de patologia das construções, assinale a alternativa que apresenta a interpretação técnica mais adequada para a origem do problema.

- (A) As fissuras e o destacamento decorrem, predominantemente, de falhas de aderência do revestimento cerâmico, causadas por erro na escolha da argamassa colante, sendo independentes do comportamento da estrutura e das alvenarias.
- (B) As manifestações estão associadas, principalmente, à movimentação diferencial entre a estrutura de concreto armado e as alvenarias de vedação, decorrente de deformações da estrutura e retração dos materiais, agravadas por deficiência de detalhamento construtivo nas interfaces.
- (C) As manifestações indicam processo de recalque diferencial tardio das fundações, ainda que não haja evidências visuais de deformações globais ou fissuração estrutural significativa.
- (D) Os danos observados são típicos de patologia estrutural grave nos pilares, estando relacionados à perda de capacidade resistente do concreto armado, exigindo intervenção estrutural imediata.

**QUESTÃO 69**

No processo de planejamento, de contratação e de execução de obras públicas de engenharia civil, diferentes documentos técnicos cumprem funções específicas e complementares. Entre esses documentos, o memorial descritivo possui papel fundamental para a correta compreensão do objeto a ser executado.

Considerando a finalidade e o uso do memorial descritivo, assinale a alternativa **CORRETA**.

- (A) Substitui os projetos gráficos ao apresentar, de forma textual, todas as informações geométricas necessárias à execução da obra.
- (B) Detalha as características da obra, os materiais, os métodos construtivos e as especificações técnicas, servindo de referência para a execução e fiscalização dos serviços.
- (C) Registra o andamento diário da obra, incluindo medições, condições climáticas e ocorrências relevantes no canteiro.
- (D) Define exclusivamente os custos dos serviços e os critérios de medição, constituindo o principal instrumento de controle financeiro da obra.

**QUESTÃO 70**

Durante a execução de serviços em uma obra de engenharia civil, o profissional responsável observa que determinada atividade apresenta risco identificado, porém controlado por medidas previamente adotadas, conforme planejamento da obra.

Considerando os princípios de segurança do trabalho e a atuação do profissional responsável, assinale a alternativa **CORRETA**.

- (A) A existência de risco identificado não impede a execução da atividade, desde que estejam previstas e implementadas medidas de controle compatíveis com o risco envolvido.
- (B) Toda atividade que apresente risco deve ser imediatamente interrompida, independentemente da existência de medidas de controle adotadas.
- (C) A execução de atividades com risco só é permitida quando o risco é eliminado completamente, sendo inadmissível qualquer forma de controle mitigador.
- (D) A identificação prévia de riscos dispensa a necessidade de acompanhamento durante a execução da atividade, desde que o planejamento inicial tenha sido aprovado.

UNIVERSIDADE FEDERAL DE LAVRAS  
**GABARITO RASCUNHO**

Edital PROGEPE Nº 84/2025

Total de Questões 70

Cargo Engenheiro Civil

Questões 01 a 14	Questões 15 a 28	Questões 29 a 42	Questões 43 a 56	Questões 57 a 70
01 (A) (B) (C) (D)	15 (A) (B) (C) (D)	29 (A) (B) (C) (D)	43 (A) (B) (C) (D)	57 (A) (B) (C) (D)
02 (A) (B) (C) (D)	16 (A) (B) (C) (D)	30 (A) (B) (C) (D)	44 (A) (B) (C) (D)	58 (A) (B) (C) (D)
03 (A) (B) (C) (D)	17 (A) (B) (C) (D)	31 (A) (B) (C) (D)	45 (A) (B) (C) (D)	59 (A) (B) (C) (D)
04 (A) (B) (C) (D)	18 (A) (B) (C) (D)	32 (A) (B) (C) (D)	46 (A) (B) (C) (D)	60 (A) (B) (C) (D)
05 (A) (B) (C) (D)	19 (A) (B) (C) (D)	33 (A) (B) (C) (D)	47 (A) (B) (C) (D)	61 (A) (B) (C) (D)
06 (A) (B) (C) (D)	20 (A) (B) (C) (D)	34 (A) (B) (C) (D)	48 (A) (B) (C) (D)	62 (A) (B) (C) (D)
07 (A) (B) (C) (D)	21 (A) (B) (C) (D)	35 (A) (B) (C) (D)	49 (A) (B) (C) (D)	63 (A) (B) (C) (D)
08 (A) (B) (C) (D)	22 (A) (B) (C) (D)	36 (A) (B) (C) (D)	50 (A) (B) (C) (D)	64 (A) (B) (C) (D)
09 (A) (B) (C) (D)	23 (A) (B) (C) (D)	37 (A) (B) (C) (D)	51 (A) (B) (C) (D)	65 (A) (B) (C) (D)
10 (A) (B) (C) (D)	24 (A) (B) (C) (D)	38 (A) (B) (C) (D)	52 (A) (B) (C) (D)	66 (A) (B) (C) (D)
11 (A) (B) (C) (D)	25 (A) (B) (C) (D)	39 (A) (B) (C) (D)	53 (A) (B) (C) (D)	67 (A) (B) (C) (D)
12 (A) (B) (C) (D)	26 (A) (B) (C) (D)	40 (A) (B) (C) (D)	54 (A) (B) (C) (D)	68 (A) (B) (C) (D)
13 (A) (B) (C) (D)	27 (A) (B) (C) (D)	41 (A) (B) (C) (D)	55 (A) (B) (C) (D)	69 (A) (B) (C) (D)
14 (A) (B) (C) (D)	28 (A) (B) (C) (D)	42 (A) (B) (C) (D)	56 (A) (B) (C) (D)	70 (A) (B) (C) (D)

**⚠ ATENÇÃO!**

**ESTA PÁGINA PODERÁ SER DESTACADA E LEVADA PELO (A) CANDIDATO (A) SOMENTE SE NÃO CONTIVER NENHUMA ANOTAÇÃO ALÉM DAS MARCAÇÕES DO GABARITO-RASCUNHO.**

UNIVERSIDADE FEDERAL DE LAVRAS – UFLA

PROGEPE Nº 84/2025 | Edital 84/2025